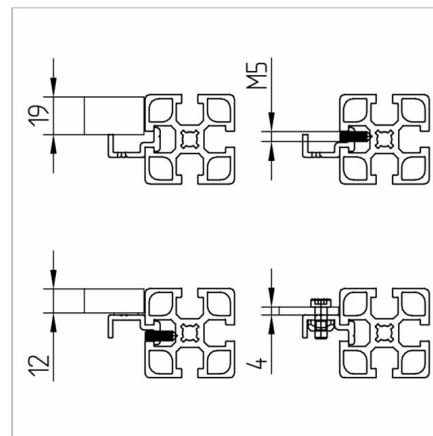
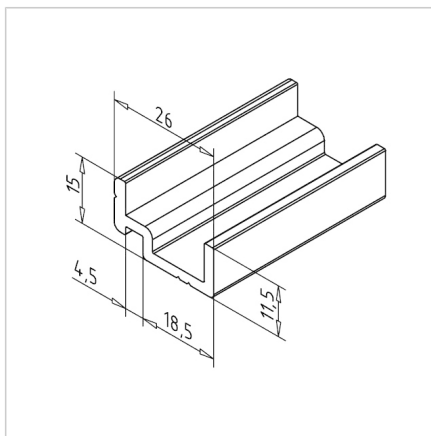
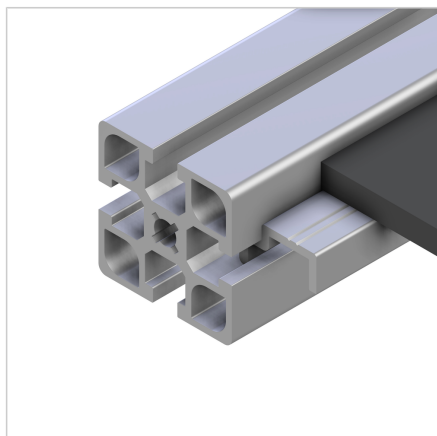


PODPORNI PROFIL N ZA POLNILA

Šifra: 201121/0

Posebni aluminijasti profili za podporo panelov in plošč. Alu profili za sestavljanje in konstrukcije za industrijo in strojogradnjo.

[Povezava do izdelka →](#)



Tehnični podatki / vključeni artikli

- Aluminij, ekstrudiran, anodiziran E6/EV1
- Teža = 0,339 kg/m
- Dolžina palice = 6 m

Uporaba

- Vse vrste varnostne opreme
- Za montažo površinskih elementov, kot so paneli in plošče do debeline 19 mm
- Naknadna vstavljanja

Navodila za uporabo / način montaže

- Drsite nosilni profil v utor in ga po potrebi fiksirajte z navojnim zatičem
- Površinski element: čista odprtina x+y: -2 mm