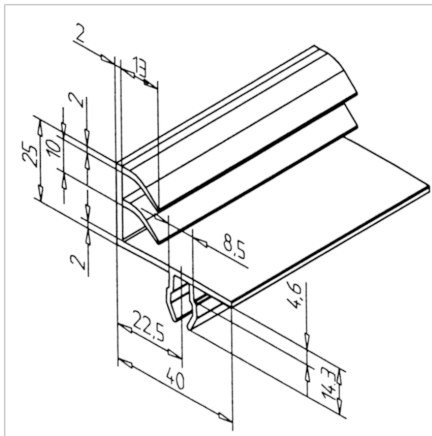


## PODPORNI PROFIL ZA ZMANJŠEVANJE HRUPA, ČRN

Šifra: 221130/0

[Povezava do izdelka →](#)



### Tehnični podatki / vključeni artikli

- PP, črna
- Maks. dolžina: 2000 mm
- Kratek čas montaže
- Z 2 brizganima tesnilnima ustnicama
- Možna naknadna montaža
- Teža = 0,232 kg/m

### Uporaba

- Tesnenje snemljivih sten in tečajev vrat

### Navodila za uporabo / način montaže

- Montaža palice brez orodja, brez potrebe po privijanju
- Ni potrebno poševno rezanje
- Enostavno obdelovanje, enostavna zamenjava