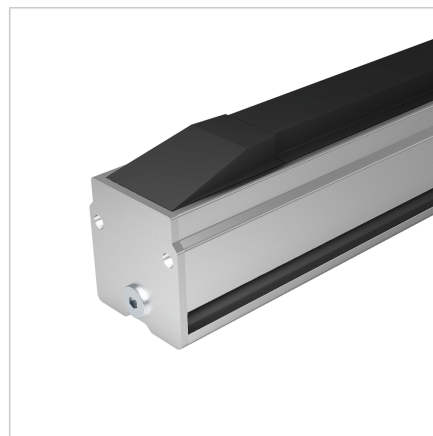
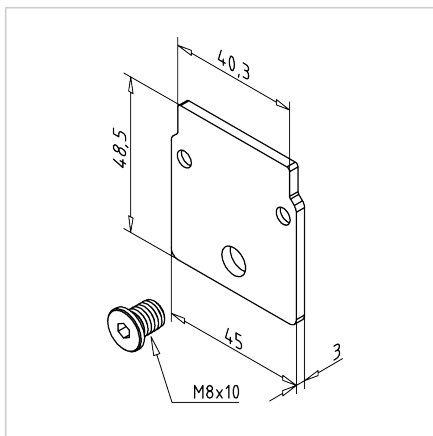


POKROV 45 FRS ALU

Šifra: 221187/0

Zaključni pokrov 45 FRS zagotavlja varen zaključek profila in omogoča stabilno pritrditev vseh vgrajenih elementov v profil.

[Povezava do izdelka →](#)



Tehnični podatki / vključeni artikli

- Nerjaveče jeklo
- Teža = 0,053 kg/kom

Uporaba

- Za zapiranje prereza profila in za pritrditev vstavljenih elementov v profil 45 FRS, **ident št.** 201152/0

Navodila za uporabo / način montaže

- Vstavite in privijte navoj M8 v osrednji preboj na končni ploskvi profila