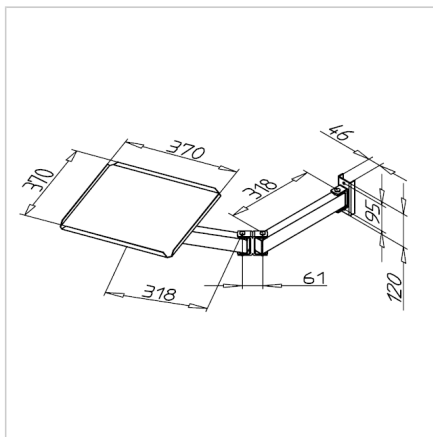
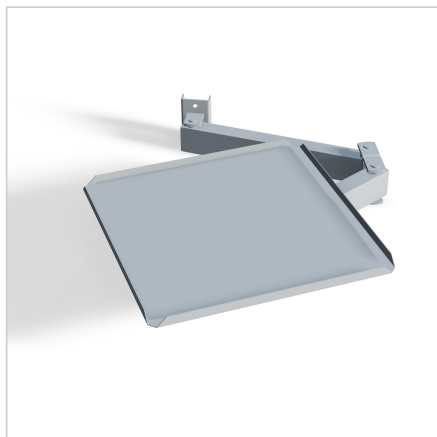


POLICA ZA ZASLON Z VRTENJEM

Šifra: 320512/0

Nosilec za monitor z dvojnim členom zagotavlja stabilno podporo, gladko vrtenje in boljšo preglednost.

[Povezava do izdelka →](#)



Tehnični podatki / vključeni artikli

- Jeklo, prašno barvano, svetlo sivo
- Dvojna zglobna izvedba, dolžina 430 mm
- Panel za monitor in tipkovnico vrtljiv
- Panel za monitor: 370 x 370 mm
- Nosilnost 150 N
- Teža = 4,200 kg/kom

Uporaba

- Omogočanje IT podatkov, navodil in internetne povezave

Navodila za uporabo / način montaže

- Privijte na portalno konstrukcijo
- Opcijsko v ESD izvedbi **ident št.:** [320512/6](#)