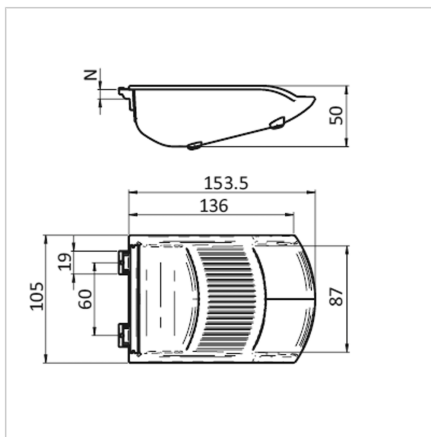


## POSODA ZA DROBNE ELEMENTE, ČRNA ESD

Šifra: 320682/1

[Povezava do izdelka →](#)



### Tehnični podatki / vključeni artikli

- Plastika, črna
- Največja nosilnost do 3 kg
- Dobavljeno brez okna, nalepke in elastičnega blažilnika
- Teža = 0,130 kg/kom

### Uporaba

- Zagotavljanje drobnih delov, vijakov, matic itd. na montažnih delovnih mestih
- Primeren za vse 45-serijske profile

### Navodila za uporabo / način montaže

- Enostavna montaža z zasukom v utor profila.