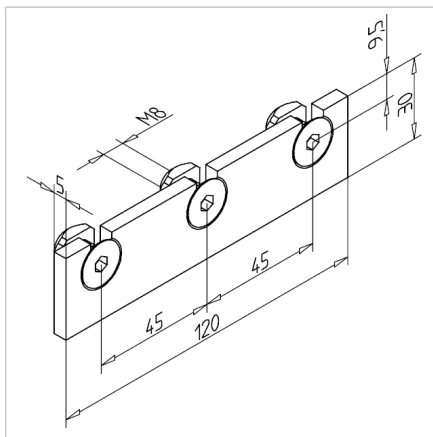


POVEZOVALNA PLOŠČICA 30x120mm

Šifra: 211113/0

Vezna ploščica za povezavo različnih alu profilov in naknadno montažo. Enostavna uporaba za prilagodljive konstrukcije.

[Povezava do izdelka →](#)



Tehnični podatki / vključeni artikli

- Jeklo, pocinkano
- S pritrjevalnim materialom iz pocinkanega jekla
- Teža = 0,156 kg/kom

Uporaba

- Povezava različnih profilov
- Naknadna vgradnja profilov

Navodila za uporabo / način montaže

- Priprava pritrditve na režo profila z dobavljenim pritrdilnim materialom
- Ni potrebna nobena dodatna obdelava