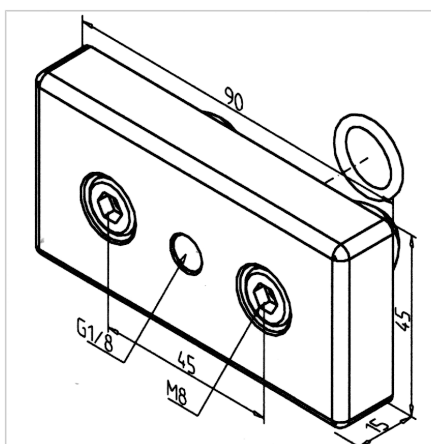


## POVEZOVALNA PNEVMATSKA PLOŠČA 45 G3/8"

Šifra: 241107/3

Pnevmatska osnovna plošča 45 z navojem G3/8" za enostavno pritrditev in povezavo pnevmatskih komponent v profilnih sistemih.

[Povezava do izdelka →](#)



### Tehnični podatki / vključeni artikli

- Aluminij, tlačno litje, prašno barvano, sivo
- 1 x O-obroč
- Komplet za pritrditev
- Teža = 0,170 kg/kom

### Uporaba

- Stranski priključek za dovod ali odvod stisnjenega zraka na profilih 45 x 90 in 90 x 90

### Navodila za uporabo / način montaže

- Uporabite priloženi industrijski blažilec za montažo v utor profila
- V sredini profila izvrtajte luknjo  $\varnothing$  12 mm