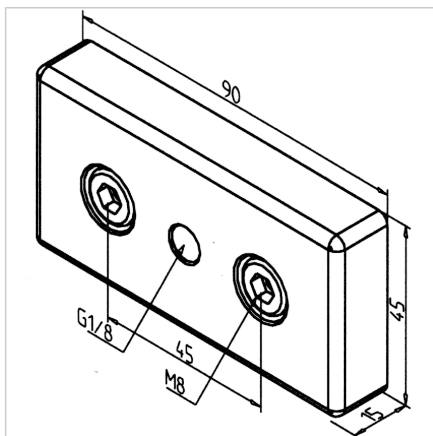
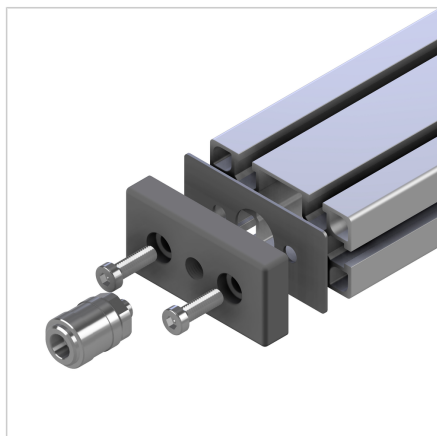


POVEZOVALNA PNEVMATSKA PLOŠČA 45X90 G3/8"

Šifra: 241105/3

Pnevmatska osnovna plošča 45x90 z navojem G3/8" za enostavno pritrditev in povezavo pnevmatskih komponent v profilnih sistemih.

[Povezava do izdelka →](#)



Tehnični podatki / vključeni artikli

- Aluminij, tlačno litje, prašno barvan, siv
- S tesnilno ploščo iz NBR, črna
- Pritrdilni komplet
- Teža = 0,180 kg/kos

Uporaba

- Zapiranje votlih koncev profilov 45 x 90 za priklop pnevmatskih povezav

Navodila za uporabo / način montaže

- Vstavite tesnilno ploščo
- Uporabite priložen pritrdilni material za privijanje v 2 osrednji luknji \varnothing 7,5 mm (zatezni moment 12 Nm)