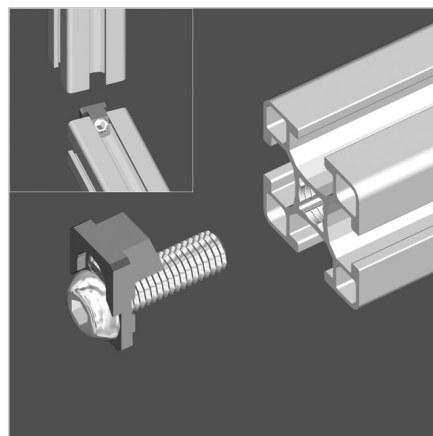
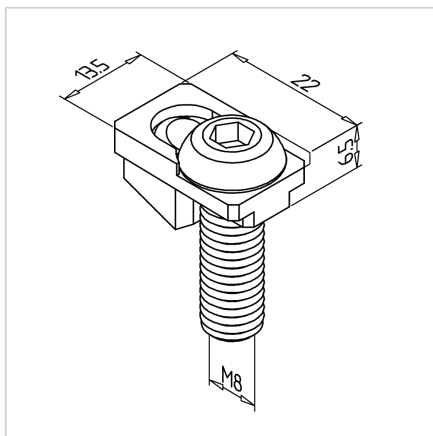
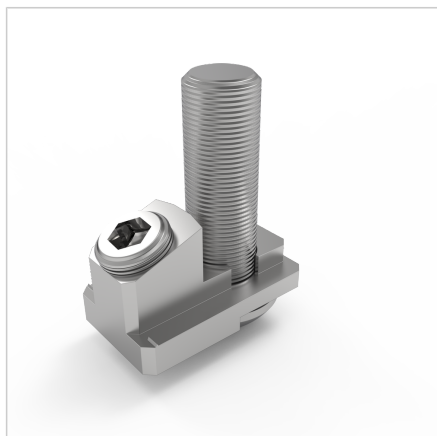


POWER LOCK SPOJNIK 30 SF NERJAVEČ

Šifra: 210042/0

Power-lock samozatezni spojnik 30-H iz nerjavečega jekla za hitro in močno povezovanje alu profilov brez dodatne obdelave.

[Povezava do izdelka →](#)



Tehnični podatki / vključeni artikli

- Nerjaveče jeklo
- Vijak z okroglo glavo, nerjaveče jeklo, ključ SW 5
- Teža: 0,021 kg/kom

Uporaba

- Za zaskočni spoj
- Primeren tudi za križne spoje

Navodila za uporabo / način montaže

- S pomočjo imbus ključa SW 5 privijte spojni element v čelno stran profila
- Zatezni vijak M8 privijte z imbus ključem SW 4
- Priporočen zatezni moment: 12 Nm