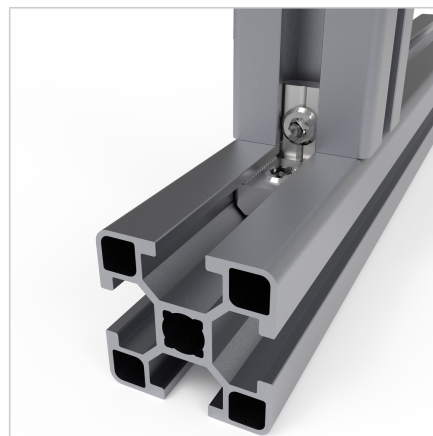
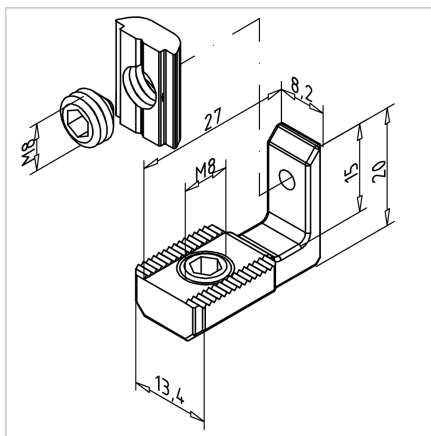
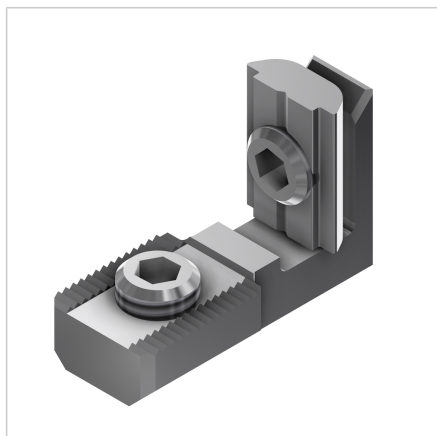


## POWER LOCK SPOJNIK N30

Šifra: 210033/0

Power-lock samozatezni spojnik N 30 za hitro in močno povezovanje alu profilov brez dodatne obdelave. Zanesljiv oprijem, preprosta montaža.

[Povezava do izdelka →](#)



### Tehnični podatki / vključeni artikli

- Jeklo, pocinkano
- Spojni element s predhodno sestavljenim navojnim zatičem M8
- 1 drsna matica M8 s predhodno sestavljenim zategovalnim vijakom
- Teža = 0,023 kg/kom

### Uporaba

- Za zaskočni spoj
- Še posebej za naknadno montažo dodatnih profilov v obstoječih konstrukcijah

### Navodila za uporabo / način montaže

- Postavite profil s spojnim elementom
- Zasukajte in privijte drsno matico s prirobnim vijakom
- Privijte zatezni vijak spojnega elementa
- Privijte oba prirobna vijaka z imbus ključem SW 4 in navojnim momentom 10 Nm