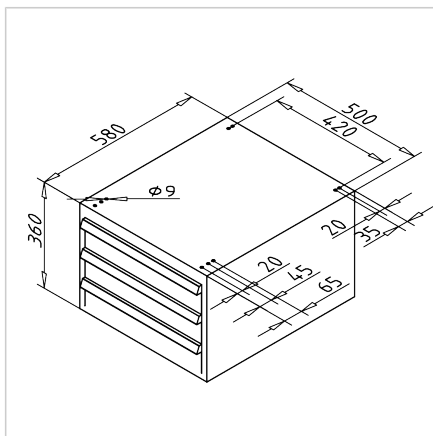


## PREDALNIK 100/100/100 ESD

Šifra: 320813/6

Prevodni predalnik za delovno mizo 100/100/100 zagotavlja urejeno shranjevanje orodja in materialov ter omogoča hiter, enostaven dostop med delom za boljšo učinkovitost

[Povezava do izdelka →](#)



### Tehnični podatki / vključeni artikli

- Jeklo, lakirano
- Vključen pritrdilni material iz jekla, cinkano
- Barva:
  - ohišje in predali svetlo siva RAL 7035, prevodna izvedba
- Cilindrična ključavnica z 2 ključi, centralno zaklepanje vseh predalov
- Možnost posameznega zaklepanja predalov
- 3 predali, V = 100 mm, s perforiranim dnom
- Velik ročaj z nosilcem za etiketo
- Možnost izvlečenja do 80 %
- Notranjost predala: Š = 425 mm, G = 550 mm, efektivna višina = V-10 mm
- Največja nosilnost posameznega predala: 35 kg
- Največja nosilnost omarice: 200 kg
- Teža = 33,000 kg/kom

### Navodila za uporabo / način montaže

- Uporabite pritrdilni komplet za namestitev na osnovni okvir
- Kot alternativo pritrdite z montažnim kompletom **ident št. 320806/0** na nosilne profile osnovnega okvirja