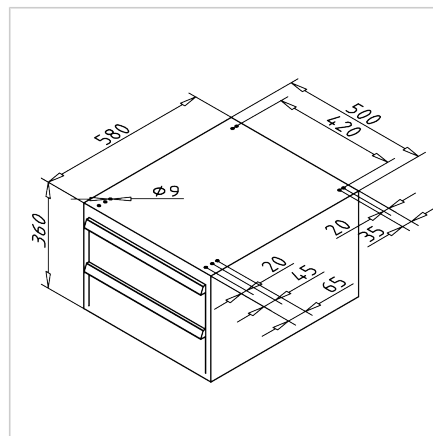
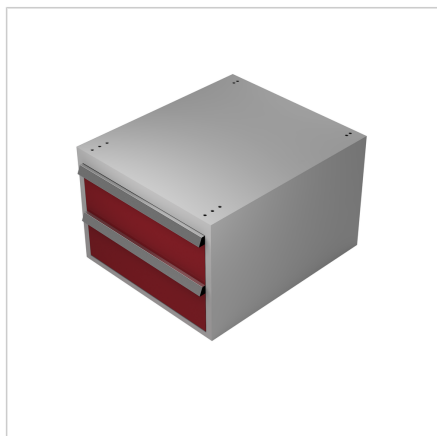


## PREDALNIK 150/150

Šifra: 320810/2

Predalnik za delovno mizo 150/150 zagotavlja urejeno shranjevanje orodja in materialov ter omogoča hiter, enostaven dostop med delom za boljšo učinkovitost

[Povezava do izdelka →](#)



### Tehnični podatki / vključeni artikli

- Jeklo, lakirano
- Vključen pritrdilni material iz jekla, cinkano
- Cilindrična ključavnica z 2 ključi, centralno zaklepanje za vse predale
- Posamezno zaklepanje predalov
- 2 predala, V = 150 mm, s perforiranim dnom
- Velik ročaj z nosilcem za etiketo
- Možnost izvlečenja do 80 %
- Notranjost predala Š = 425 mm G = 550 mm, efektivna višina = V-10 mm
- Največja nosilnost na pregrado 35 kg
- Največja nosilnost omarice: 200 kg
- **Prosimo, navedite zelene barve za ohišja in predale!**
- Naslednje barve so dobavljive brez dodatne cene:
  - sivo-zelena HF 0001 (podobno RAL 6000)
  - reseda zelena RAL 6011
  - svetlo siva RAL 7035
  - svetlo modra RAL 5012
  - rubin rdeča RAL 3003
  - vodna modra RAL 5021
  - antracit RAL 7016
  - rdeče-oranžna RAL 2001
  - briljant modra RAL 5007
  - srebrni aluminij, podoben RAL 9006
- Teža = 22.570 kg/kom

### Navodila za uporabo / način montaže

- Uporabite pritrdilni komplet za namestitev na osnovni okvir
- Kot alternativo lahko uporabite montažni komplet **ident št. 320806/0** za pritrditev na nosilne profile osnovnega okvirja