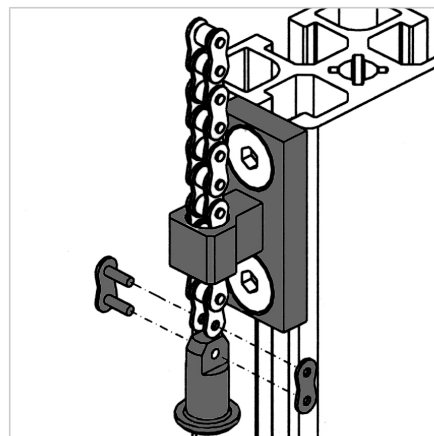
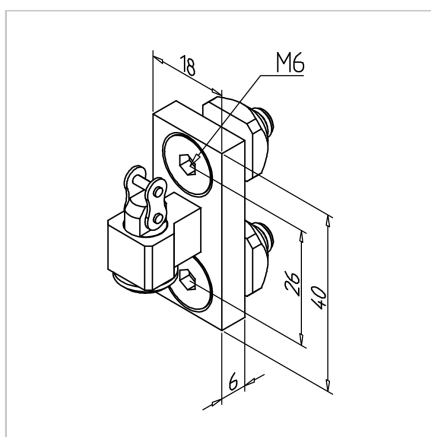
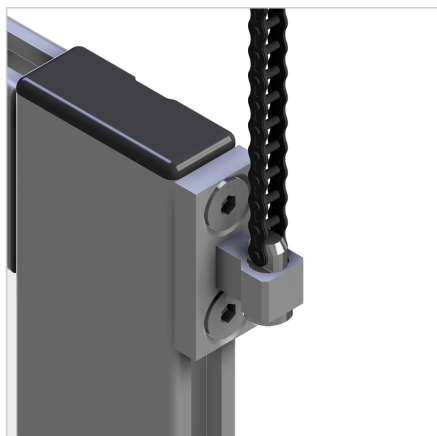


PRITRDILNI SET VERIGE STRANSKI

Šifra: 211712/0

Sponka za verigo za vrata omogoča varno pritrditev in natančno zategovanje verige na vratih aluminijastih profilnih sistemov.

[Povezava do izdelka →](#)



Tehnični podatki / vključeni artikli

- Jeklo, pocinkano
- Z vključenim pritrdilnim materialom iz pocinkanega jekla
- Teža = 0,060 kg/kos

Uporaba

- Uporaba v kombinaciji z uravnatežilno utežjo 45 ali 90 in enoto za preusmeritev verige
- Uporaba v kombinaciji z verigo 04 **ident št. 211713/0** za pritrditev na stran vrat

Navodila za uporabo / način montaže

- Verigo speljite skozi uravnatežilno utež in verižno sponko za utež **ident št. 211711/0** namestite ter vstavite spojko verige
- Pri montaži na vrata verigo pritrdite z verižno sponko za vrata **ident št. 211712/0** in vstavite vijak s spojko verige
- Pri izdelavi dviznih vrat, kjer je veriga vodena v utoru, priporočamo uporabo našega drsnega valjčnega elementa **ident št. 211796/0**. Pri tem je predvidena reža med vrati in stebrom 8 mm