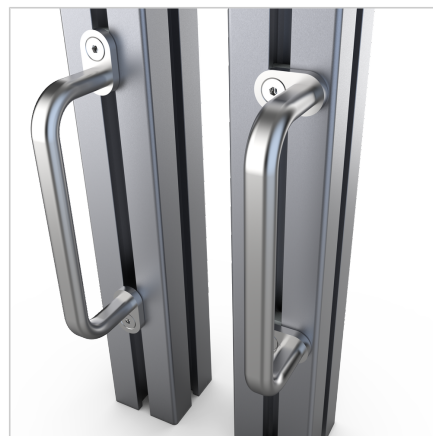
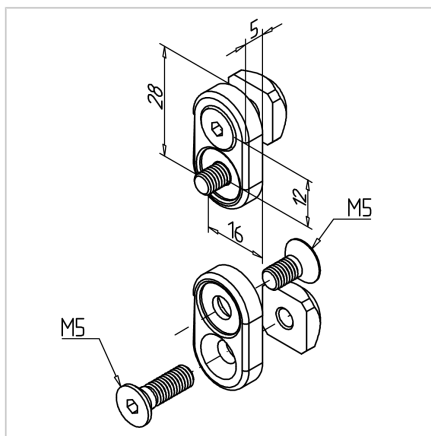
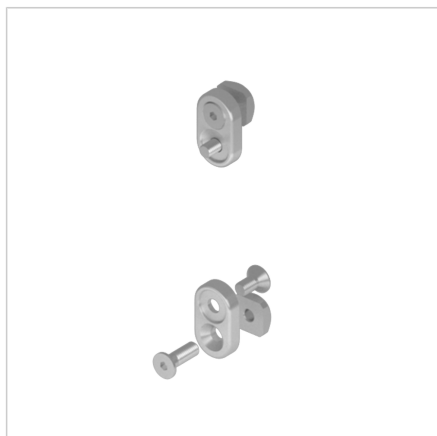


PRITRDILNI SET ZA ROČAJ AL

Šifra: 210898/0

Montažni komplet za varno in enostavno pritrnitev aluminijastih kljuk na profilne konstrukcije. Popoln komplet za hitro montažo.

[Povezava do izdelka →](#)



Tehnični podatki / vključeni artikli

- Cink, tlačno litje, prašno barvan, srebrno
- S pritrtilnim materialom iz jekla, pocinkan
- Teža = 0,039 kg/komplet

Uporaba

- Za pritrnitev naših ročajev AL v utor profila brez dodatne obdelave.
- Spremenljivo pozicioniranje v vzdolžni smeri utora in z zasukom nosilca tudi v prečni smeri +/- 12 mm
- Primerno za vse profile iz serije profilov 45

Navodila za uporabo / način montaže

- Z uporabo priloženega pritrtilnega materiala najprej pritrдите nosilec na ročaj, nato v utor profila.