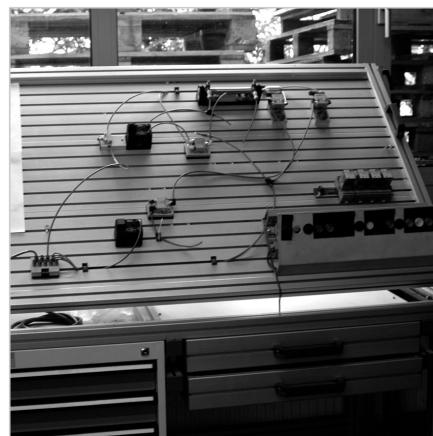
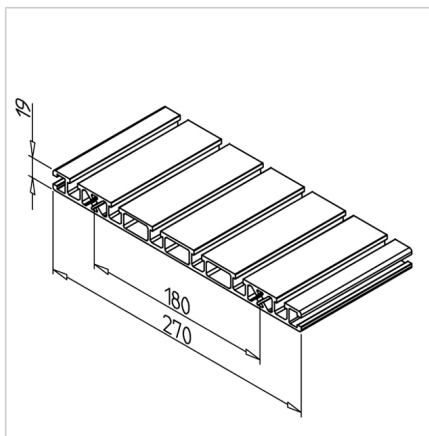
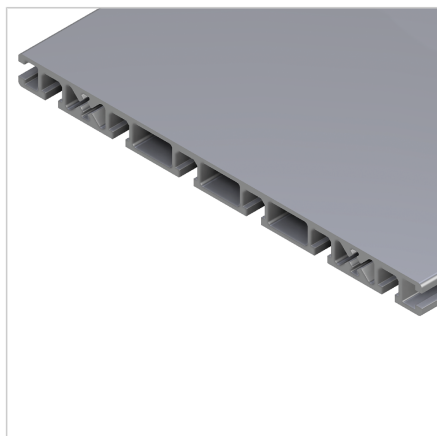


## PROFIL 270X19

Šifra: 201077/0

Alu profil 270 x 19 za trdne konstrukcije in enostavno sestavljanje. Alu profili za sestavljanje in konstrukcije za industrijo in strojogradnjo.

[Povezava do izdelka →](#)



### Tehnični podatki / vključeni artikli

- Aluminij, ekstrudiran, eloksiran E6/EV1
- $I_x = 10,348 \text{ cm}^4$
- $I_y = 1352,197 \text{ cm}^4$
- $w_x = 10,167 \text{ cm}^3$
- $w_y = 100,162 \text{ cm}^3$
- $IT = 18,378 \text{ cm}^4$
- Teža = 5,612 kg/m
- Dolžina palice = 6 m
- Pakirna enota = 18 m

### Uporaba

- Montažne plošče
- Delovna mesta
- Učne postavitve za usposabljanje in izobraževanje z univerzalnim vpenjalnim nastavkom **ident št. P2.0060/0**
- Demonstracijske enote

### Navodila za uporabo / način montaže

- Kotniki
- Vijačni spoj
- Vijačni priključek