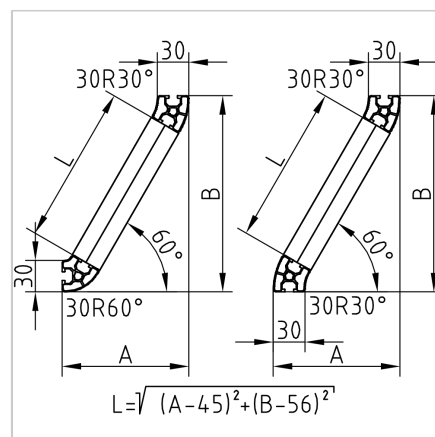
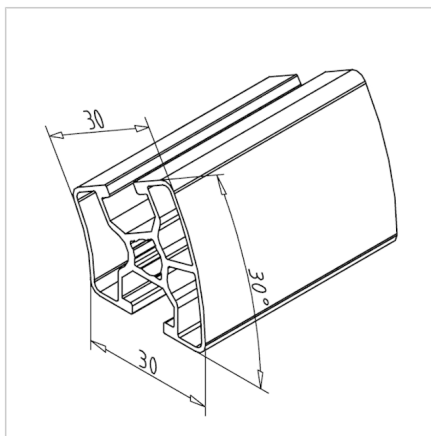


PROFIL 30 R 30°

Šifra: 201134/0

Alu profil 30 R 30° za trdne konstrukcije in enostavno sestavljanje. Alu profili za sestavljanje in konstrukcije za industrijo in strojogradnjo.

[Povezava do izdelka →](#)



Tehnični podatki / vključeni artikli

- Aluminij, iztiskan, eloksiran E6/EV1
- $I_x = 1.939 \text{ cm}^4$
- $I_y = 1.909 \text{ cm}^4$
- $w_x = 0.982 \text{ cm}^3$
- $w_y = 1.006 \text{ cm}^3$
- $IT = 3.848 \text{ cm}^4$
- Teža = 0.601 kg/m
- Dolžina palice = 6 m
- Pakirna enota = 72 m

Uporaba

- Konstrukcije z optimizirano težo
- Mize
- Konstrukcije okvirjev
- Razstavna okna, vitrine
- Kot prečna greda:
Dimenzijo L vmesnega nosilca izračunajte po izračunskem obrazcu

Navodila za uporabo / način montaže

- Minitec Power-Lock spojni element 30 / N 30
- Notranji kotni spoj 30
- Vijačni spoj 30
- Kotnik 16 / 30
- Pritrditev dodatkov z drsno matico 30 M4 / M5 / M6 / M8