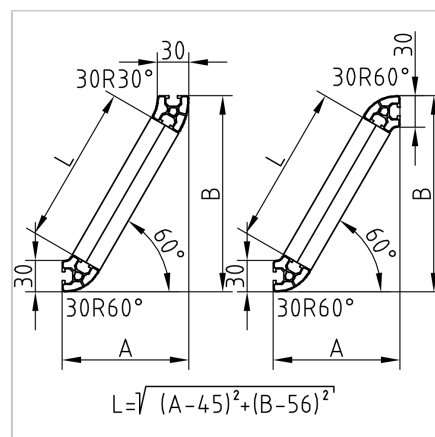
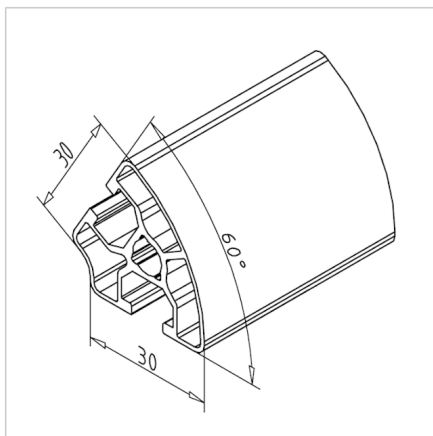


PROFIL 30 R 60°

Šifra: 201136/0

Alu profil 30 R 60° za trdne konstrukcije in enostavno sestavljanje. Alu profili za sestavljanje in konstrukcije za industrijo in strojogradnjo.

[Povezava do izdelka →](#)



Tehnični podatki / vključeni artikli

- Aluminij, ekstrudiran, eloksiran E6/EV1
- $I_x = 1,847 \text{ cm}^4$
- $I_y = 1,721 \text{ cm}^4$
- $w_x = 0,904 \text{ cm}^3$
- $w_y = 0,951 \text{ cm}^3$
- $IT = 3,568 \text{ cm}^4$
- Teža = 0,590 kg/m
- Dolžina palice = 6 m
- Pakirna enota = 72 m

Uporaba

- Konstrukcije z optimizirano maso
- Mize
- Konstrukcije okvirjev
- Kot prečnik:
Določite mero L vmesnega nosilca glede na izračunsko formulo
- Razstavna okna, vitrine

Navodila za uporabo / način montaže

- Minitec Power-Lock spojni element 30 / N 30
- Notranji kotni spoj 30
- Vijačni spoj 30
- Kotnik 16 / 30
- Pritrditev dodatkov z drsno matico 30 M4 / M5 / M6 / M8