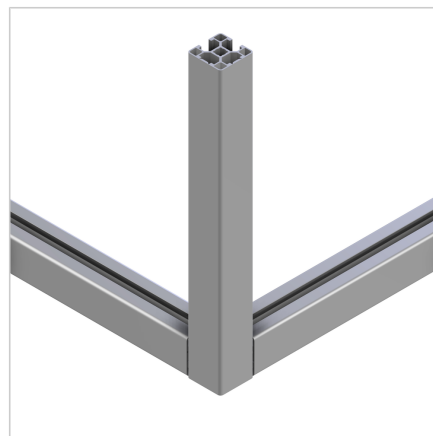
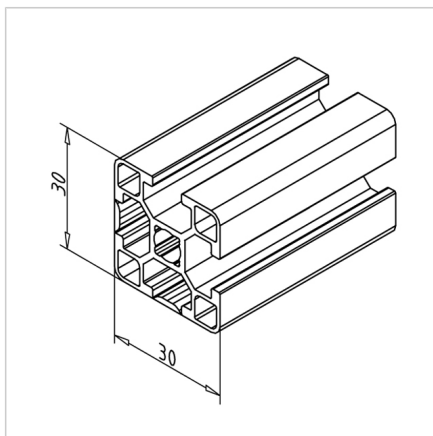
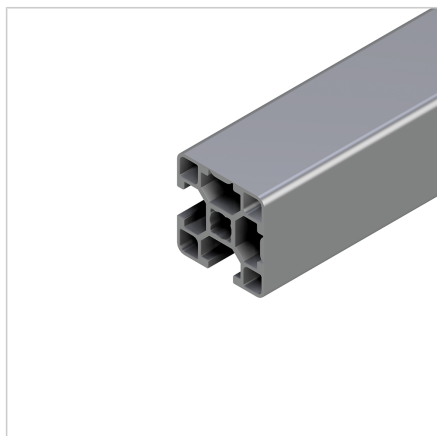


## PROFIL 30x30 2G

Šifra: 201124/0

Alu profil 30 x 30 2G za trdne konstrukcije in enostavno sestavljanje. Alu profili za sestavljanje in konstrukcije za industrijo in strojogradnjo.

[Povezava do izdelka →](#)



### Tehnični podatki / vključeni artikli

- Aluminij, ekstrudiran, eloksiran E6/EV1
- $I_x = 2.334 \text{ cm}^4$
- $I_y = 2.334 \text{ cm}^4$
- $w_x = 1.501 \text{ cm}^3$
- $w_y = 1.501 \text{ cm}^3$
- $IT = 4.631 \text{ cm}^4$
- Teža = 0.695 kg/m
- Dolžina palice = 6 m
- Pakirna enota = 54 m

### Uporaba

- Lahke konstrukcije z zaščitnimi pokrovi, ohišji itd.
- Posebej za visoke higienske zahteve v živilski industriji, medicinski tehniki, polnjenju pijač

### Navodila za uporabo / način montaže

- Minitec Power-Lock spojni element 30 / N 30
- Notranji kotni spoj 30
- Vijačni spoj 30
- Kotnik 16 / 30
- Pritrditev dodatkov z drsno matico 30 M4 / M5 / M6 / M8