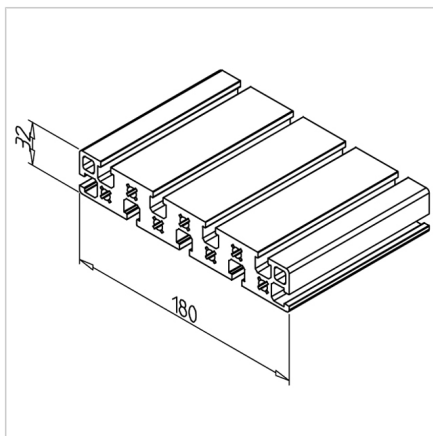
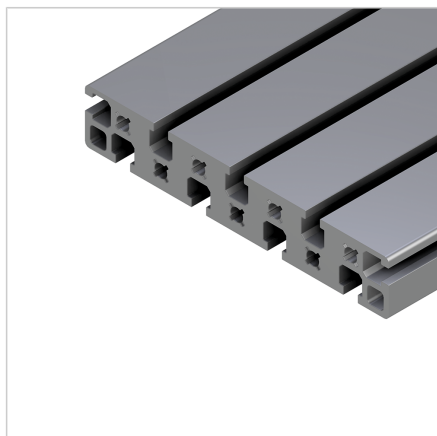


PROFIL 32X180

Šifra: 201016/0

Alu profil 32 x 180 za trdne konstrukcije in enostavno sestavljanje. Alu profili za sestavljanje in konstrukcije za industrijo in strojogradnjo.

[Povezava do izdelka →](#)



Tehnični podatki / vključeni artikli

- Aluminij, ekstrudiran, eloksiran E6/EV1
- $I_x = 33,804 \text{ cm}^4$
- $I_y = 843,825 \text{ cm}^4$
- $w_x = 21,068 \text{ cm}^3$
- $w_y = 93,758 \text{ cm}^3$
- $IT = 66,836 \text{ cm}^4$
- Teža = 9,539 kg/m
- Dolžina droga = 6 m
- Pakirna enota = 6 m

Uporaba

- Drsna plošča LR
- Napetostno območje
- Osnovne plošče
- Vse vrste težkih konstrukcij

Navodila za uporabo / način montaže

- Minitec Power-Lock spojni element
- Montažni nosilec 45 ali 90
- Vijačni spoj