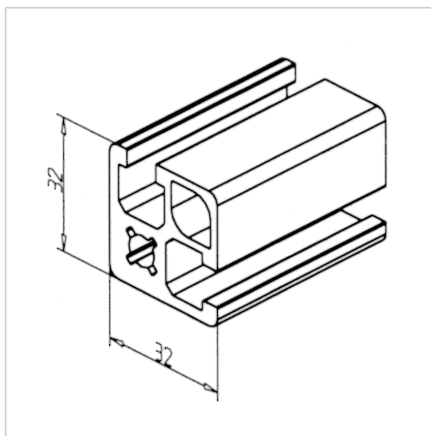


## PROFIL 32X32 F

Šifra: 201054/0

Alu profil 32 x 32 F za trdne konstrukcije in enostavno sestavljanje. Alu profili za sestavljanje in konstrukcije za industrijo in strojogradnjo.

[Povezava do izdelka →](#)



### Tehnični podatki / vključeni artikli

- Aluminij, ekstrudiran, anodiziran E6/EV1
- $I_x = 4,825 \text{ cm}^4$
- $I_y = 4,825 \text{ cm}^4$
- $w_x = 2,703 \text{ cm}^3$
- $w_y = 2,703 \text{ cm}^3$
- $IT = 1,426 \text{ cm}^4$
- Teža = 1,288 kg/m
- Dolžina palice = 6 m
- Pakirna enota = 48 m

### Uporaba

- Konstrukcije optimizirane glede na težo
- Končna miza
- Vrtljiva, dvigovalna in drsna vrata
- Krepitev

### Navodila za uporabo / način montaže

- Minitec Power-Lock spojni element
- Nosilni kotnik 19 GD-Z, **ident št.** 212078/0
- Vijačni priključek
- Vijačni spoj