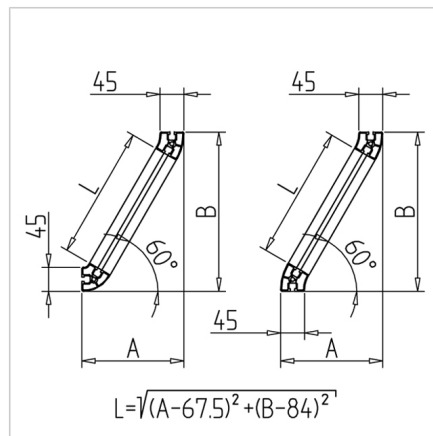
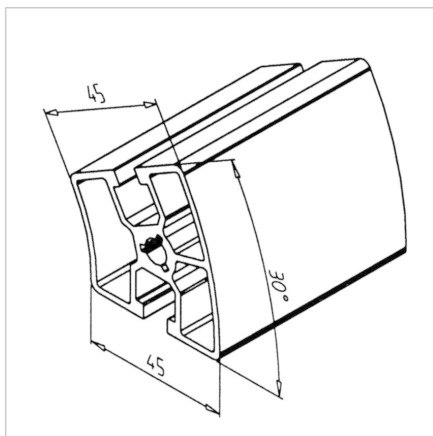


PROFIL 45 R 30°

Šifra: 201094/0

Alu profil 45 R 30° za trdne konstrukcije in enostavno sestavljanje. Alu profili za sestavljanje in konstrukcije za industrijo in strojogradnjo.

[Povezava do izdelka →](#)



Tehnični podatki / vključeni artikli

- Aluminij, ekstrudiran, anodiziran E6/EV1
- $I_x = 12,138 \text{ cm}^4$
- $I_y = 11,006 \text{ cm}^4$
- $w_x = 4,018 \text{ cm}^3$
- $w_y = 3,883 \text{ cm}^3$
- $IT = 25,698 \text{ cm}^4$
- Teža = 1,626 kg/m
- Dolžina palice = 6 m
- Pakirna enota = 48 m

Uporaba

- Kotne povezave
- Mize
- Konstrukcije okvirjev
- Razstavna okna, vitrine
- Kot prečni nosilec:
Izračunajte dimenzijo L vmesne opore po izračunani formuli

Navodila za uporabo / način montaže

- Minitec Power-Lock spojni element
- Vijačni priključek