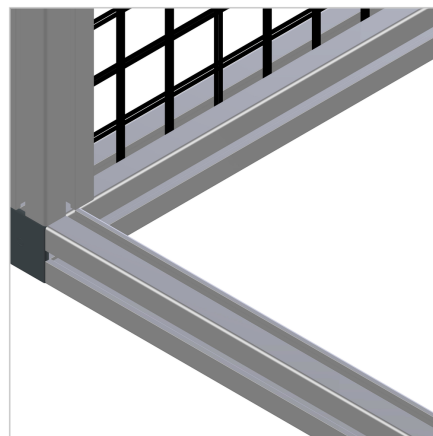
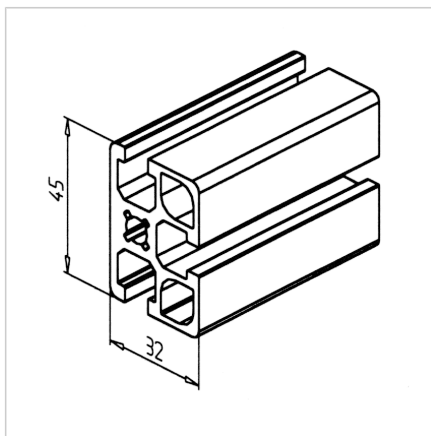
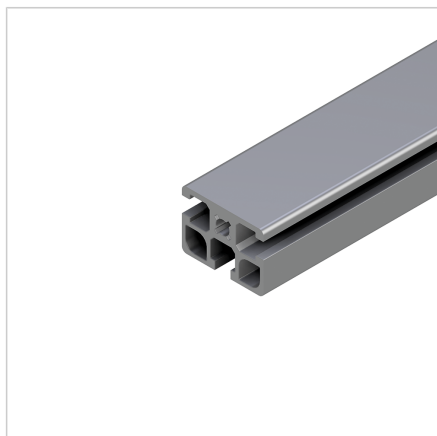


## PROFIL 45X32 F

Šifra: 201055/0

Alu profil 45 x 32 F za trdne konstrukcije in enostavno sestavljanje. Alu profili za sestavljanje in konstrukcije za industrijo in strojogradnjo.

[Povezava do izdelka →](#)



### Tehnični podatki / vključeni artikli

- Aluminij, ekstrudiran, eloksiran E6/EV1
- $I_x = 10,189 \text{ cm}^4$
- $I_y = 6,499 \text{ cm}^4$
- $w_x = 4,528 \text{ cm}^3$
- $w_y = 3,762 \text{ cm}^3$
- $IT = 2,494 \text{ cm}^4$
- Teža = 1,588 kg/m
- Dolžina droga = 6 m
- Pakirna enota = 48 m

### Uporaba

- Vse vrste konstrukcij z zaprto stranjo profila
- Mize
- Okviri
- Drsna vrata
- Vodila

### Navodila za uporabo / način montaže

- Minitec Power-Lock spojni element
- Kotnik 19 / 25 / 45 / 45 x 90 GD-Z
- Vijačni priključek
- Vijačni spoj