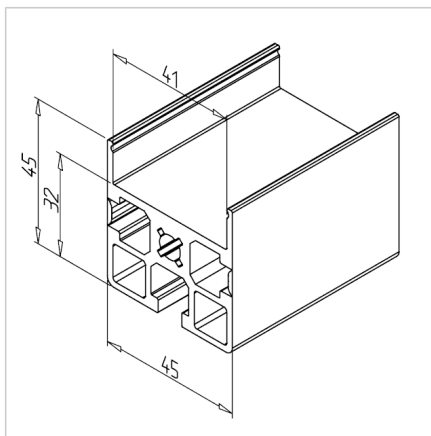
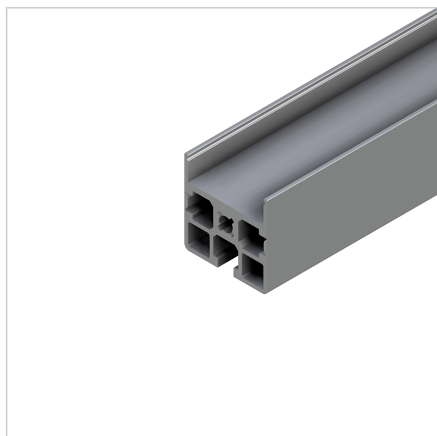


PROFIL 45X45 R

Šifra: 201046/0

Alu profil 45 X 45 R za trdne konstrukcije in enostavno sestavljanje. Alu profili za sestavljanje in konstrukcije za industrijo in strojogradnjo.

[Povezava do izdelka →](#)



Tehnični podatki / vključeni artikli

- Aluminij, ekstruzija, anodiziran E6/EV1
- $I_x = 8,296 \text{ cm}^4$
- $I_y = 12,997 \text{ cm}^4$
- $w_x = 3,247 \text{ cm}^3$
- $w_y = 5,776 \text{ cm}^3$
- $IT = 17,332 \text{ cm}^4$
- Teža = 1,711 kg/m
- Dolžina palice = 6 m
- Pakirna enota = 36 m

Uporaba

- Kombinacija gradbenega elementa in:
- Kabelski kanal
- Vodilo za pasovni transporter
- Shranjevalna vodila
- Vodilo za serpentinaste pogonske verige
- Za izdelavo mini valjčnih prog
- Za uporabo z naslednjimi nosilci valjev:
nosilec valja 45 x 45R s pokrovom, ident št. [221151/0](#)
nosilec valja 45 x 45R s SF pokrovom, ident št. [221152/0](#)

Navodila za uporabo / način montaže

- Minitec Power-Lock spojni element
- Zaprene utor je možno odpreti z odpiralnim utorom **ident št. [260815/0](#)** na željeno dolžino