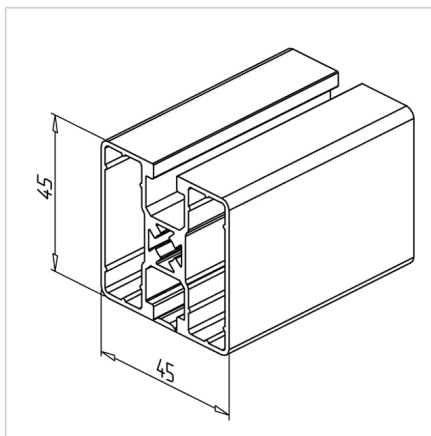
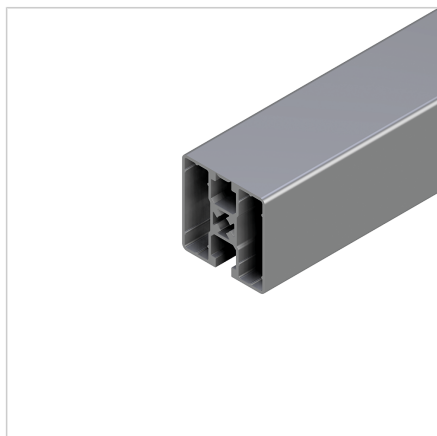


## PROFIL 45X45 UL 3G

Šifra: 201123/0

Alu profil 45 x 45 UL 3G za trdne konstrukcije in enostavno sestavljanje. Alu profili za sestavljanje in konstrukcije za industrijo in strojogradnjo.

[Povezava do izdelka →](#)



### Tehnični podatki / vključeni artikli

- Aluminij, ekstrudiran, anodiziran E6/EV1
- $I_x = 10,44 \text{ cm}^4$
- $I_y = 8,557 \text{ cm}^4$
- $w_x = 4,64 \text{ cm}^3$
- $w_y = 3,803 \text{ cm}^3$
- $IT = 18,997 \text{ cm}^4$
- Teža = 1,281 kg/m
- Dolžina palice = 6 m
- Pakirna enota = 54 m

### Uporaba

- Reže razširljive
- Konstrukcije optimizirane glede na težo
- Vse vrste konstrukcij, posebej za visoke higienske zahteve v živilski industriji, medicinski tehnologiji in polnjenju pijač
- Silikonska tesnila za povezave profilov na zahtevo

### Navodila za uporabo / način montaže

- Minitec Power-Lock spojni element
- Kotnik 19 / 25 / 45 / 45 x 90 GD-Z
- Vijačni spoj