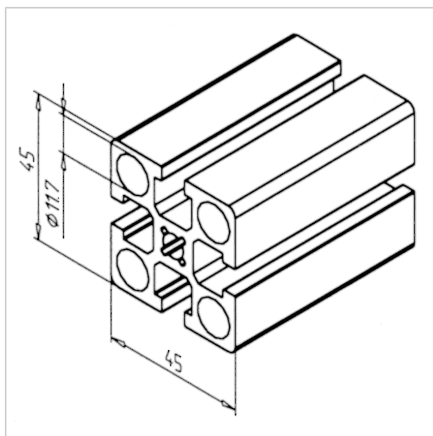
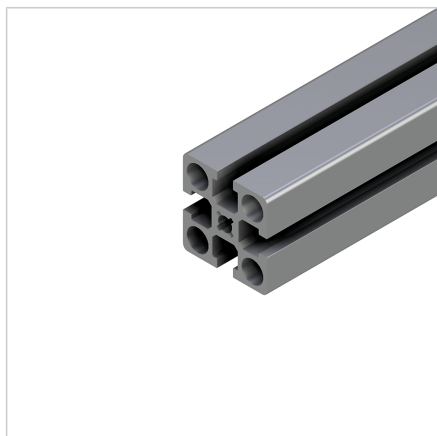


PROFIL 45X45

Šifra: 201006/0

Alu profil 45 x 45 za trdne konstrukcije in enostavno sestavljanje. Alu profili za sestavljanje in konstrukcije za industrijo in strojogradnjo.

[Povezava do izdelka →](#)



Tehnični podatki / vključeni artikli

- Aluminij, ekstruzija, eloksiran E6/EV1
- $I_x = 15,934 \text{ cm}^4$
- $I_y = 15,934 \text{ cm}^4$
- $w_x = 7,081 \text{ cm}^3$
- $w_y = 7,081 \text{ cm}^3$
- $IT = 13,416 \text{ cm}^4$
- Teža = 2,205 kg/m
- Dolžina palice = 6 m
- Pakirna enota = 36 m

Uporaba

- Vse vrste konstrukcij
- Pnevmske cevi
- $\varnothing 11,7 \text{ mm}$ izvrtine se lahko povečajo na G 1/4 za pritrditev vijčnih zamaškov ali pnevmatskih priključkov

Navodila za uporabo / način montaže

- Minitec Power-Lock spojni element
- Kotnik 25 / 45, pritrditev z vijakom, vijačni spoj
- Bočne povezave G 1/8" neposredno v profil