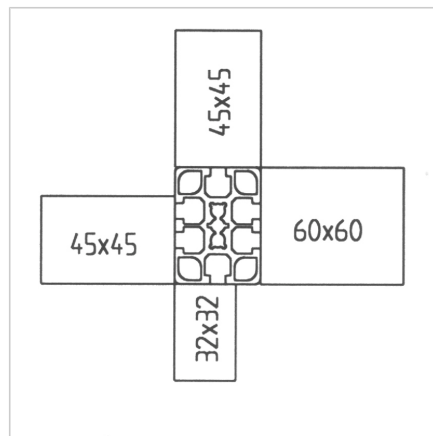
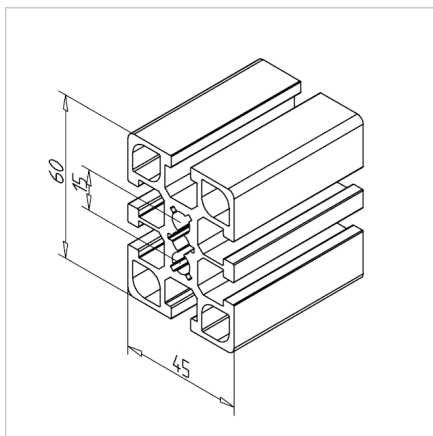
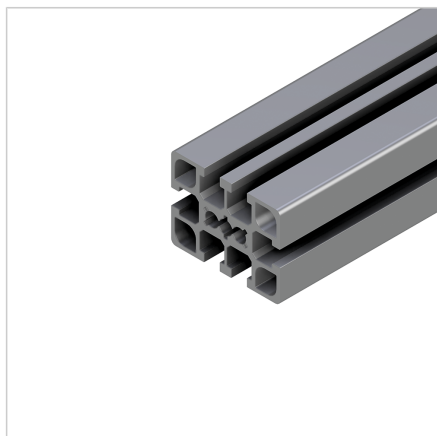


## PROFIL 45X60 F

Šifra: 201023/0

Alu profil 45 x 60 F za trdne konstrukcije in enostavno sestavljanje. Alu profili za sestavljanje in konstrukcije za industrijo in strojogradnjo.

[Povezava do izdelka →](#)



### Tehnični podatki / vključeni artikli

- Aluminij, ekstrudiran, eloksiran E6/EV1
- $I_x = 32,068 \text{ cm}^4$
- $I_y = 17,587 \text{ cm}^4$
- $w_x = 10,689 \text{ cm}^3$
- $w_y = 7,816 \text{ cm}^3$
- $IT = 19,050 \text{ cm}^4$
- Teža = 2,603 kg/m
- Dolžina palice = 6 m
- Pakirna enota = 24 m

### Uporaba

- Vse vrste konstrukcij
- Kotne stebričke v velikih varnostnih napravah

### Navodila za uporabo / način montaže

- Minitec Power-Lock spojni element
- Kot 19 / 25 / 45 / 45 x 90 GD-Z
- Centralna izvrtina za navoj M8