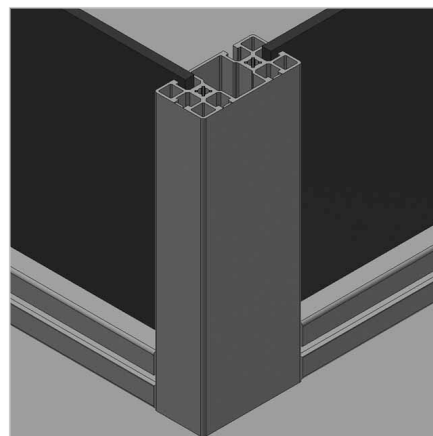
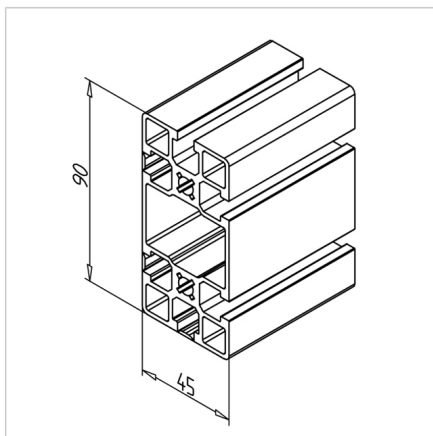
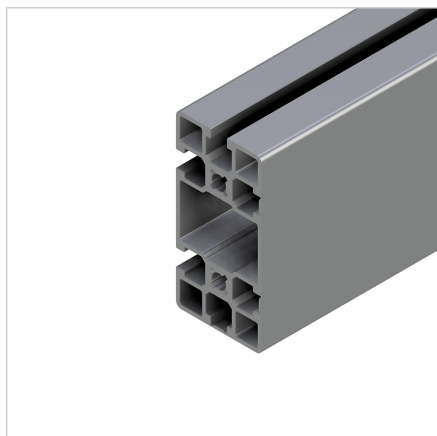


PROFIL 45X90 2G

Šifra: 201081/0

Alu profil 45 x 90 2G za trdne konstrukcije in enostavno sestavljanje. Alu profili za sestavljanje in konstrukcije za industrijo in strojogradnjo.

[Povezava do izdelka →](#)



Tehnični podatki / vključeni artikli

- Aluminij, ekstrudiran, eloksiran E6/EV1
- $I_x = 98,137 \text{ cm}^4$
- $I_y = 24,317 \text{ cm}^4$
- $w_x = 21,808 \text{ cm}^3$
- $w_y = 10,807 \text{ cm}^3$
- $IT = 122,453 \text{ cm}^4$
- Teža = 3,108 kg/m
- Dolžina palice = 6 m
- Pakirna enota = 24 m

Uporaba

- Utori razširljivi
- Za vse vrste konstrukcij, zlasti za visoke higienske zahteve v živilski industriji, medicinski tehniki, polnjenju pijač
- Vodilo za notranja protiuteži v osrednji votli komori

Navodila za uporabo / način montaže

- Minitec Power-Lock spojni element
- Zaprte ure je mogoče odpreti z odpiralnim orodjem **ident št. 260815/0** do želene dolžine