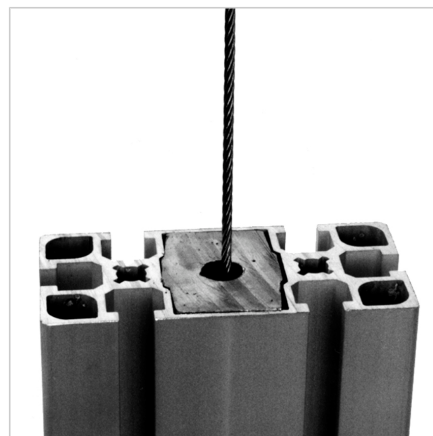
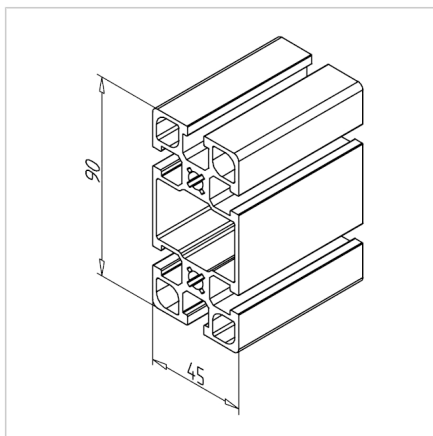


## PROFIL 45X90 F

Šifra: 201032/0

Alu profil 45 x 90 F za trdne konstrukcije in enostavno sestavljanje. Alu profili za sestavljanje in konstrukcije za industrijo in strojegradnjo.

[Povezava do izdelka →](#)



### Tehnični podatki / vključeni artikli

- Aluminij, ekstrudiran, eloksiran E6/EV1
- $I_x = 100,988 \text{ cm}^4$
- $I_y = 24,34 \text{ cm}^4$
- $w_x = 22,441 \text{ cm}^3$
- $w_y = 10,818 \text{ cm}^3$
- $IT = 60,629 \text{ cm}^4$
- Teža = 3,134 kg/m
- Dolžina droga = 6 m
- Pakirna enota = 24 m

### Uporaba

- Vse vrste konstrukcij
- Notranja votla komora je namenjena za sprejem in vodenje kontrauteži

### Navodila za uporabo / način montaže

- Minitec Power-Lock spojni element
- Kotnik 19 / 25 / 45 / 45 x 90 GD-Z
- Vijačni priključek