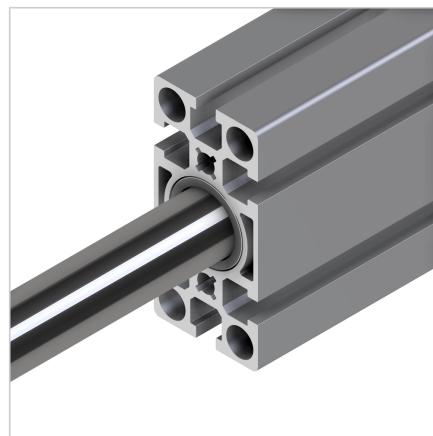
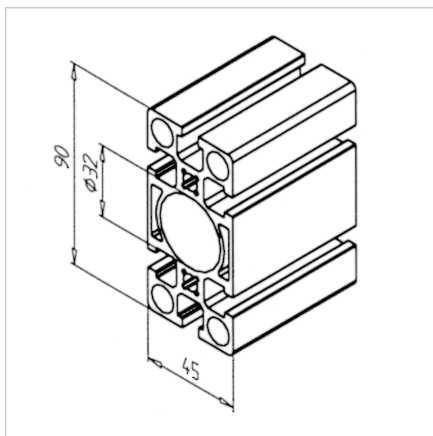
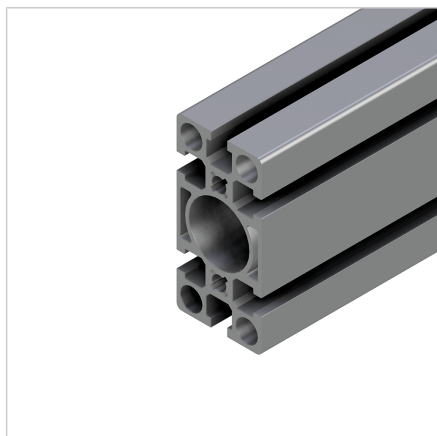


## PROFIL 45X90 S

Šifra: 201017/0

Alu profil 45 x 90 S za trdne konstrukcije in enostavno sestavljanje. Alu profili za sestavljanje in konstrukcije za industrijo in strojogradnjo.

[Povezava do izdelka →](#)



### Tehnični podatki / vključeni artikli

- Aluminij, ekstrudiran, eloksiran E6/EV1
- $I_x = 113,487 \text{ cm}^4$
- $I_y = 30,719 \text{ cm}^4$
- $w_x = 25,219 \text{ cm}^3$
- $w_y = 13,653 \text{ cm}^3$
- $IT = 70,893 \text{ cm}^4$
- Teža = 3,860 kg/m
- Dolžina droga = 6 m
- Pakirna enota = 24 m

### Uporaba

- Za vse vrste konstrukcij
- Uporaba kot drsnik za linearna vodila LB
- Vodilni stebri
- Možnost izvedbe kot tlačna zračna linija z osnovno ploščo, transportno ploščo in tesnilnim kompletom
- Centralna izvrtina  $\varnothing 32 \text{ mm}$  za kroglične puše LME 20, kroglične ležaje 6201 ali 6002, cevi za stisnjen zrak ali vodenje dodatnih hidravličnih valjev

### Navodila za uporabo / način montaže

- Minitec Power-Lock spojni element
- Montažni nosilec 45 ali 90
- Vijačni spoj