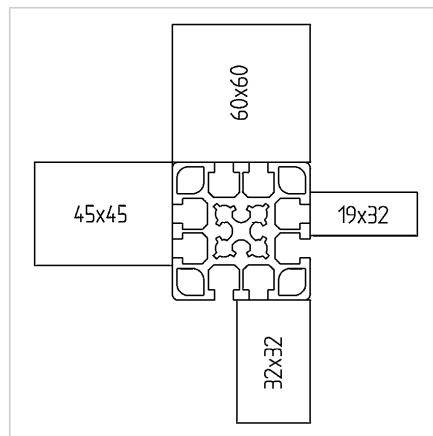
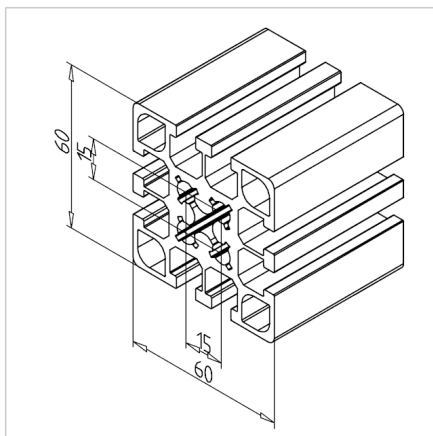
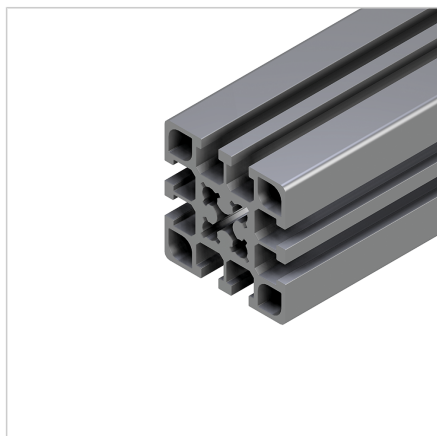


PROFIL 60X60 F

Šifra: 201049/0

Alu profil 60 x 60 F za trdne konstrukcije in enostavno sestavljanje. Alu profili za sestavljanje in konstrukcije za industrijo in strojogradnjo.

[Povezava do izdelka →](#)



Tehnični podatki / vključeni artikli

- Aluminij, ekstrudiran, eloksiran E6/EV1
- $I_x = 40,715 \text{ cm}^4$
- $I_y = 40,715 \text{ cm}^4$
- $w_x = 13,571 \text{ cm}^3$
- $w_y = 13,571 \text{ cm}^3$
- $IT = 39,604 \text{ cm}^4$
- Teža = 3,655 kg/m
- Dolžina palice = 6 m
- Pakirna enota = 24 m

Uporaba

- Vse vrste konstrukcij
- Kotni stebrički v velikih varnostnih napravah

Navodila za uporabo / način montaže

- Minitec Power-Lock spojni element
- Kot 19 / 25 / 45 / 45 x 90 GD-Z
- Centralna izvrtina za navoj M10