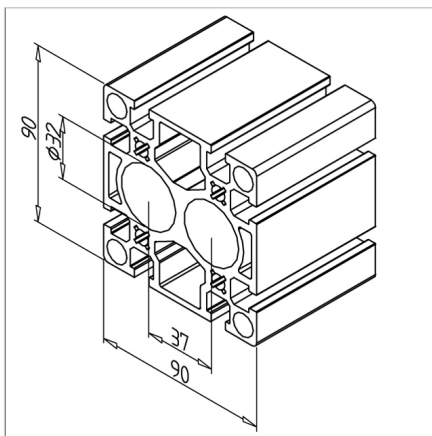
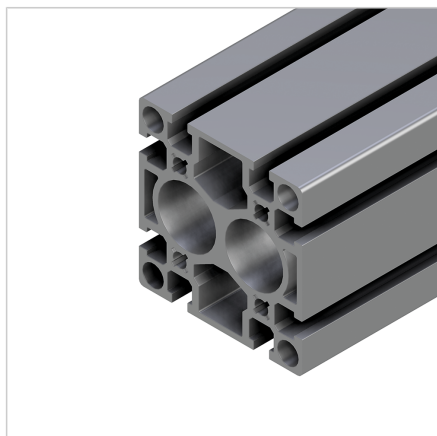


PROFIL 90X90 S

Šifra: 201019/0

Alu profil 90 x 90 S za trdne konstrukcije in enostavno sestavljanje. Alu profili za sestavljanje in konstrukcije za industrijo in strojogradnjo.

[Povezava do izdelka →](#)



Tehnični podatki / vključeni artikli

- Aluminij, ekstrudiran, eloksiran E6/EV1
- $I_x = 208,888 \text{ cm}^4$
- $I_y = 223,949 \text{ cm}^4$
- $w_x = 46,419 \text{ cm}^3$
- $w_y = 49,766 \text{ cm}^3$
- $IT = 569,423 \text{ cm}^4$
- Teža = 7,514 kg/m
- Dolžina palice = 6 m
- Pakirna enota = 12 m

Uporaba

- Vse vrste težkih konstrukcij
- Linearna vodila LB kot drsniki
- Centralna izvrtina Ø 32 mm za kroglične puše LME 20, za kroglične ležaje 6201 ali 6002, za cevovode s stisnjenim zrakom ali vodenje hidravličnih dodatnih cilindrov

Navodila za uporabo / način montaže

- Minitec Power-Lock spojni element
- Nosilni kotnik 45 ali 90
- Vijačni spoj