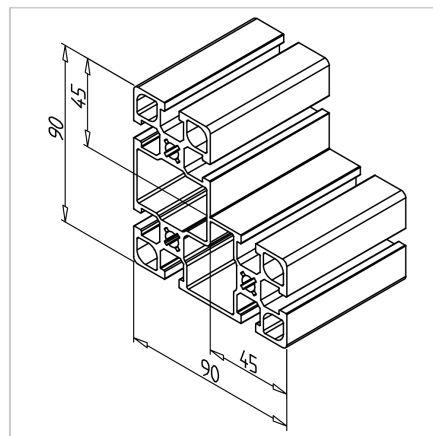
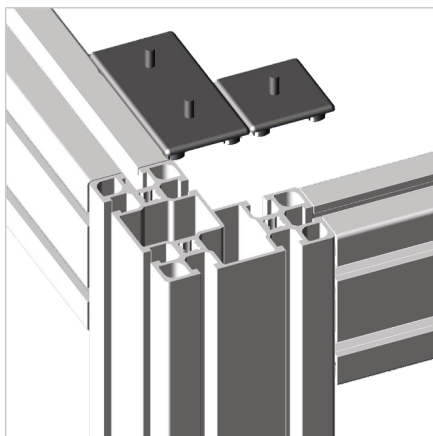


## PROFIL 90X90X45

Šifra: 200984/0

Alu profil 90 x 90 x 45 za trdne konstrukcije in enostavno sestavljanje. Alu profili za sestavljanje in konstrukcije za industrijo in strojegradnjo.

[Povezava do izdelka →](#)



### Tehnični podatki / vključeni artikli

- Aluminij, iztiskan, eloksiran E6/EV1
- $I_x = 127,588 \text{ cm}^4$
- $I_y = 127,459 \text{ cm}^4$
- $w_x = 24,971 \text{ cm}^3$
- $w_y = 24,895 \text{ cm}^3$
- $IT = 182,588 \text{ cm}^4$
- Teža = 4,458 kg/m
- Dolžina palice = 6 m
- Pakirna enota = 12 m

### Uporaba

- Vse vrste konstrukcij
- Mize
- Razstavna okna, vitrine
- Konstrukcije okvirjev
- En kanal se lahko uporablja za vodenje protiuteži 45

### Navodila za uporabo / način montaže

- MiniTec power-lock spojni element
- Vijačni spoj
- Nosilni kotnik 45 ali 90
- Talna in transportna plošča 90x90x45  
**ident. št. 212505/0**