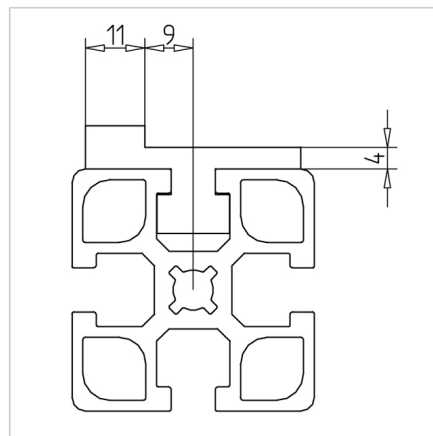
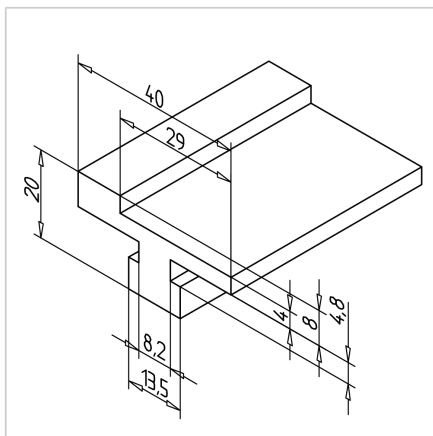
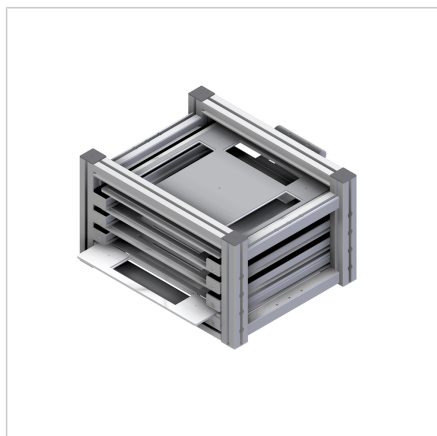


## PROFIL DRSNI 8-40 A

Šifra: 298012/0

Drсна letev 8 - 40 A omogoča nemoteno drsenje drsnih vrat, stabilno podporo obdelovancem ter zanesljivo vodenje dviznih vrat in izvlekov.

[Povezava do izdelka →](#)



### Tehnični podatki / vključeni artikli

- PE-UHMW, črn
- Posebej odporen proti obrabi, udarcem in neobčutljiv na praske
- Teža = 0,317 kg/m
- Dolžina palice = 2 m

### Uporaba

- Drсна podpora
- Nosilec obdelovanca
- Vodilo za dvizna vrata
- Drsniki

### Navodila za uporabo / način montaže

- Vstavite v utor profila
- Za zmanjšanje trenja pri gibljivih delih priporočamo uporabo drsnega profila v krajših kosih z največjo dolžino 100 mm