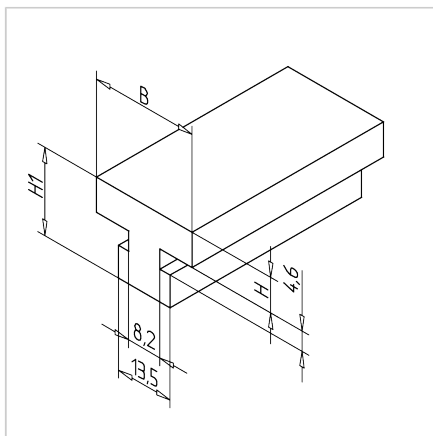


## PROFIL DRSNI 8 - 45

Šifra: 221088/3

Drsna letev 8 - 45 omogoča gladko delovanje, trdno podporo obdelovancem in natančno vodenje dvizhnih vrat ter izvlekov v različnih izvedbah.

[Povezava do izdelka →](#)



### Tehnični podatki / vključeni artikli

- PE-UHMW, obdelan, črn
- Š = 45 mm
- V = 8 mm
- V1 = 18 mm
- Teža = 0,463 kg/m
- Dolžina palice = 2 m

### Uporaba

- Drsna podpora
- Nosilec obdelovanca
- Vodilo za dvizhna vrata
- Drsniki

### Navodila za uporabo / način montaže

- Vstavite v utor profila
- Za zmanjšanje trenja pri gibljivih delih priporočamo uporabo drsnega profila v krajših kosih z največjo dolžino 100 mm