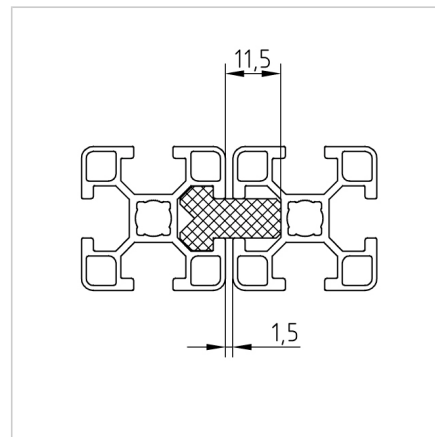
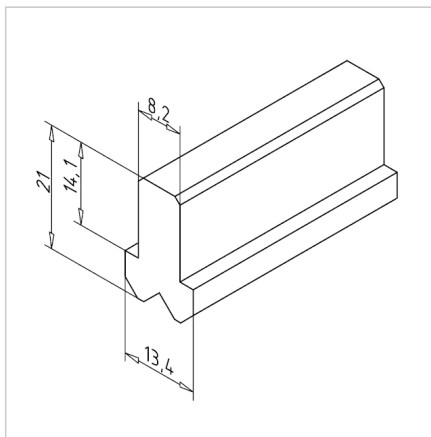
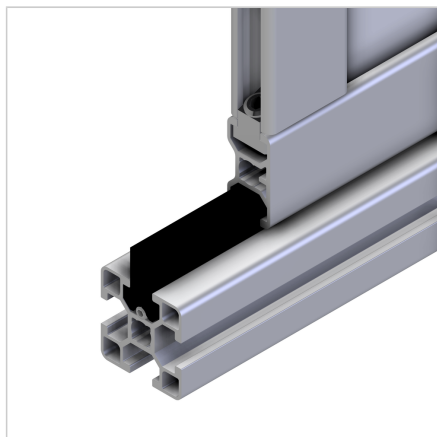


PROFIL DRSNI 8 N 30

Šifra: 221170/0

Drсно vodilo 8 N 30 za natančno in tekoče premike drsnih vrat in pritrdilnih elementov v industrijskih zaščitnih sistemih.

[Povezava do izdelka →](#)



Tehnični podatki / vključeni artikli

- PE-UHMW, črno
- Posebej odporno proti obrabi, udarcem in neobčutljivo na praske
- Teža = 0,178 kg/m
- Dolžina palice = 2 m

Uporaba

- Vodenje drsnih vrat, izvlekov, pritrdil

Navodila za uporabo / način montaže

- Vstavite v utor profila
- Vodilo je na zahtevo mogoče pritrditi z navojnim zatičem M4
- Za zmanjšanje trenja pri gibljivih delih priporočamo uporabo vodila v kratkih kosih, z največjo dolžino 100 mm