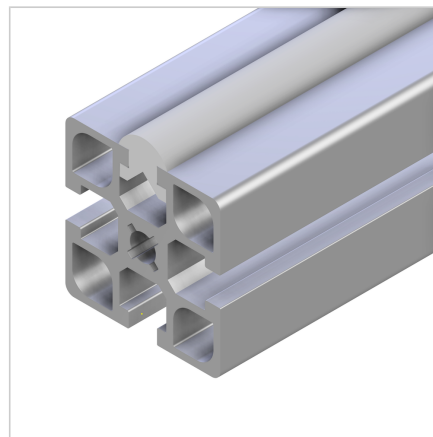
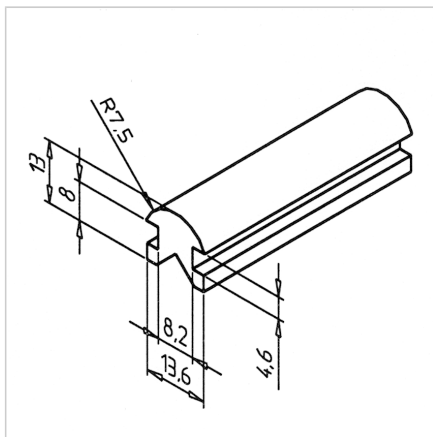
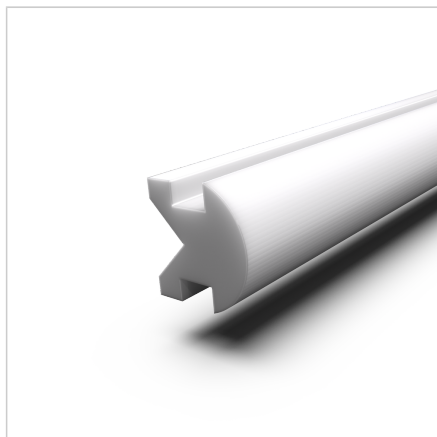


PROFIL DRSNI R L=2m

Šifra: 221104/0

Drсна palica R za zanesljivo vodenje in gladko drsenje komponent znotraj profilnih sistemov.

[Povezava do izdelka →](#)



Tehnični podatki / vključeni artikli

- PE, bel
- Posebej odporen proti obrabi, udarcem in neobčutljiv na praske
- Teža = 0,115 kg/m
- Dolžina palice = 2 m

Uporaba

- Bočna vodila
- Nosilne plošče
- Drсна pot
- Vodila za zagozde

Navodila za uporabo / način montaže

- Vstavite v profilni utor
- Primerno za vse profile
- Drсни trak pritrdite na obeh koncih z nastavitvenim vijakom ali nastavljivimi končnimi pokrovi