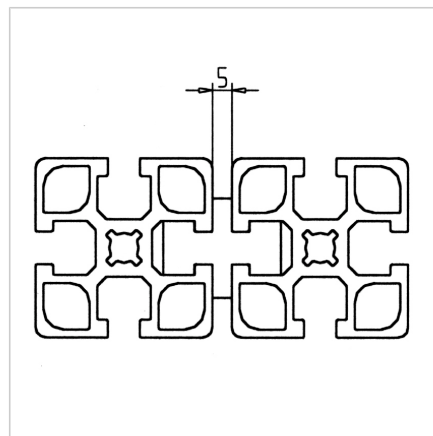
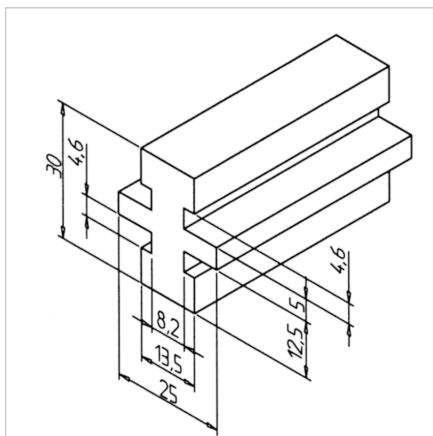
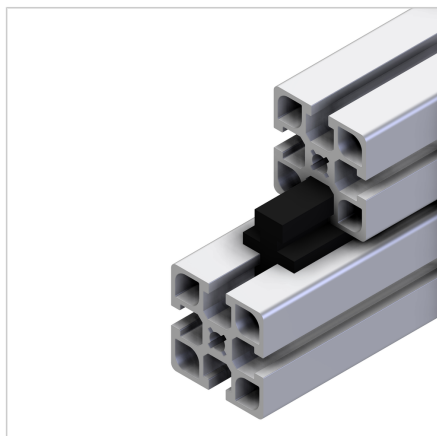


PROFIL DRSNI VZPOREDNI

Šifra: 221041/0

Paralelna drsna letev za natančno in gladko vodenje drsnih elementov v profilnih sistemih, ki zagotavlja stabilnost in enostavno premikanje v različnih aplikacijah.

[Povezava do izdelka →](#)



Tehnični podatki / vključeni artikli

- PE-UHMW, črna
- Zelo odporen proti obrabi, odporen na udarce in odporen proti praskam
- Teža = 0,390 kg/m
- Dolžina palice = 2 m

Uporaba

- Paralelno vodenje brez višinske razlike
- Zunanje poravnani drsni elementi

Navodila za uporabo / način montaže

- Vstavite v profilni utor
- Po potrebi enostransko pritrdite z valjastim zatičem M6 x 16 **Ident št.** 21.1324/0
- Za zmanjšanje trenja pri gibljivih delih priporočamo uporabo drsne letve v kratkih kosih do največ 100 mm dolžine