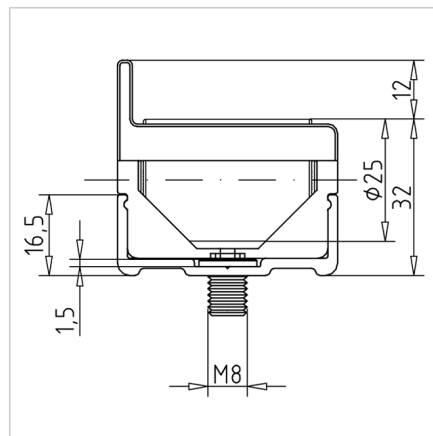
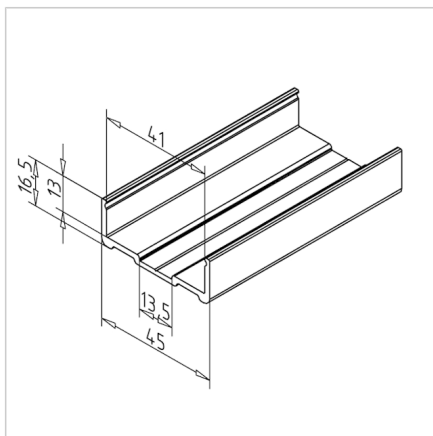


PROFIL NOSILCA 45 R

Šifra: 201133/0

Alu profil 45 R za trdne konstrukcije in enostavno sestavljanje. Alu profili za sestavljanje in konstrukcije za industrijo in strojogradnjo.

[Povezava do izdelka →](#)



Tehnični podatki / vključeni artikli

- Aluminij, eloksiran E6/EV1
- $I_x = 0,289 \text{ cm}^4$
- $I_y = 0,428 \text{ cm}^4$
- $w_x = 0,128 \text{ cm}^3$
- $w_y = 0,966 \text{ cm}^3$
- $IT = 4,573 \text{ cm}^4$
- Teža = 0,414 kg/m
- Dolžina palice = 6 m

Uporaba

- Za izdelavo miniaturnih valjčnih prog
- Za uporabo z naslednjimi nosilci valjev:
nosilec valjev 45 x 45R s pokrovom **ident št. 221151/0**
Nosilec valjev 45 x 45R s SF pokrovom **ident št. 221152/0**

Navodila za uporabo / način montaže

- Izvrtino $\varnothing 8,5$ naredite na želeni položaj
- Sestavite s polokroglo glavo vijaka **ident št. 211666/0** in drsno matico 08 z vzmetno ploščico **ident št. 211351/2**
- Vstavite ustrezen nosilec valjev