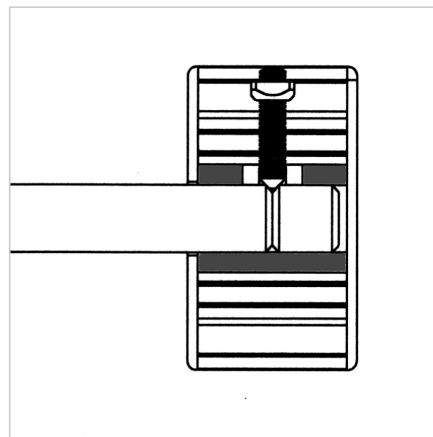
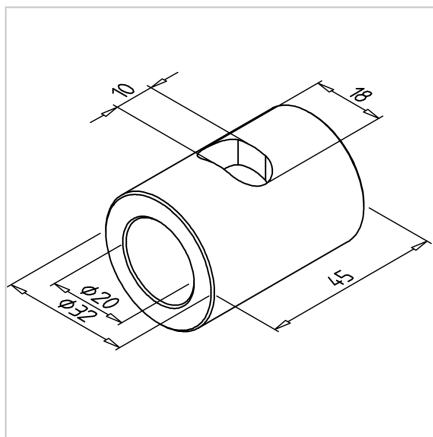


## PUŠA CENTRIRNA D32/d20 x 45mm

Šifra: 280146/0

Centrični tulec omogoča natančno poravnavo in stabilno pozicioniranje gredi ali osi v mehanskih in linearnih sistemih.

[Povezava do izdelka →](#)



### Tehnični podatki / vključeni artikli

- Aluminij, svetel
- Teža = 0,056 kg/kom

### Uporaba

- Vstavi centrično pušo v izvrtino  $\varnothing$  32 mm
- Vstavi gred
- Vpenjanje z navojnim zatičem M8 x 35  
**ident št. 21.1304/1** in drsno matico  
**ident št. 211351/0**

### Navodila za uporabo / način montaže

- Centralno vpenjanje gredi v vseh nosilnih blokih gredi linearnih sistemov Minittec LB