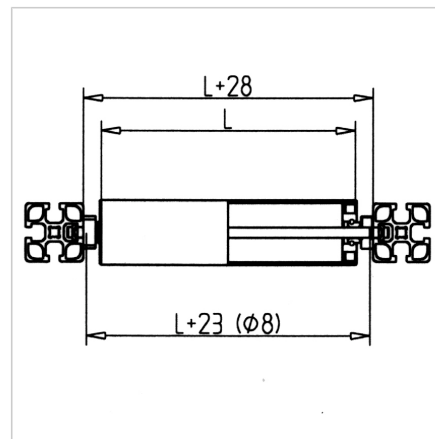
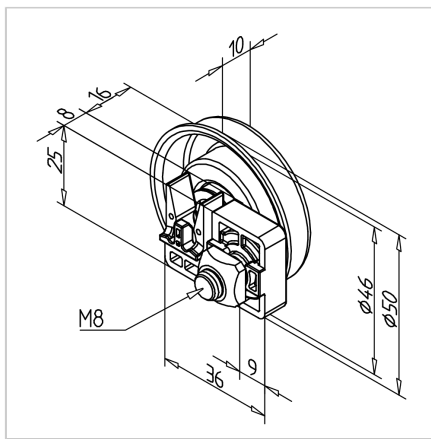


SET LEŽAJEV ZA VALJ S36

Šifra: 211722/0

[Povezava do izdelka →](#)



Tehnični podatki / vključeni artikli

- S pritrdilnim materialom iz jekla, cinkano
- Ležajna tulej, jeklo, s krogličnim ležajem
- Zaskočni zatič, jeklo
- Nosilec valja, PP siva
- Za transportne valje dolžine 60–1000 mm
- Obremenitev/valj max. 33 kg
- Maksimalni navor privijanja: 5 Nm
- Masa: 0,070 kg/kom

Uporaba

- Valjčne proge neomejene dolžine
- Valji so posamezno zamenljivi
- Za izdelavo transportnega valja so potrebni:
2x komplet ležajev, ABS
1x cev ABS, aluminij ali nerjaveče jeklo, ustrezne dolžine
1x jekleni gred \varnothing 8 mm
ident št. 17.1840/0 v ustrezni dolžini

Navodila za uporabo / način montaže

- Montaža nosilca valja na vse profile serije 45 je možna
- Namestite nosilec valja na profil
- Tulej ležaja vtisnite v cev (notranjost cevi obilno odstranite gradnike za lažjo montažo)
- Vstavite os \varnothing 8 mm in jo zavarujte z zaskočnim zatičem
- Vstavite transportni valj