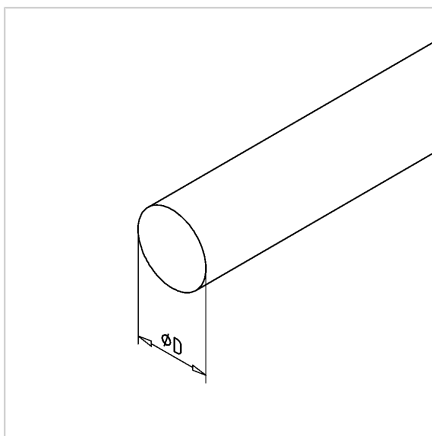


## OKROGLO VODILO 15 Cf53 h6

Šifra: 171742/1

Okroglo vodilo  $\varnothing 15$  mm h6 CF 53 za precizne linearne sisteme. Okrogla vodila zagotavljajo zanesljivo delovanje, odpornost pri obremenitvah in dolgotrajno uporabo.

[Povezava do izdelka →](#)



### Tehnični podatki / vključeni artikli

- Jeklo, vlečeno, kaljeno, polirano
- Cf.53, kaljeno na  $62 \pm 4$  HRC, polirano h6
- Teža = 1,390 kg/m
- Dolžina gredi = 6 m

### Uporaba

- Linearna vodila z krogličnimi ali drsnimi pušami
- Mehanski elementi ali pogonski elementi