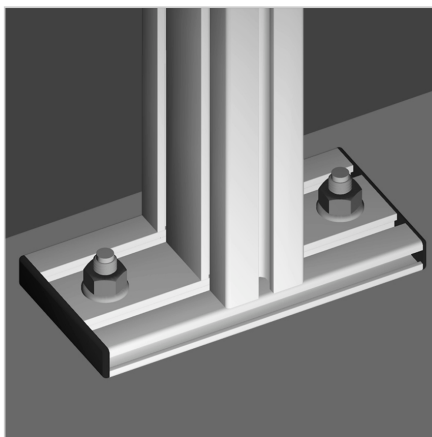


## SIDRNI VIJAK M10x100

Šifra: 1002206/5

Vijak za tla M10 za varno pritrditev profilov in okvirjev na beton ali druge trdne podlage.

[Povezava do izdelka →](#)



### Tehnični podatki / vključeni artikli

- Jeklo, pocinkano
- Ø 10 mm
- Dolžina 100 mm
- Z šestrobo matico in podložko
- Teža = 0,077 kg/kos

### Uporaba

- Za pritrditev in fiksiranje konstrukcij v povezavi s talnim pritrdilnim nosilcem, izravnalno ploščico ali fiksno ploščo

### Navodila za uporabo / način montaže

- Izvrtajte odprtino na spodnji strani
- Uporabite talni sider v kombinaciji s kotnikom, izravnalno ploščico ali talno pritrdilno ploščo