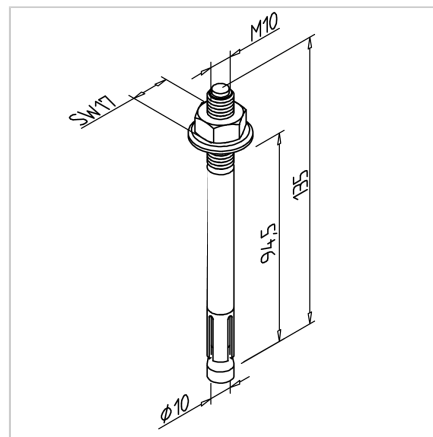
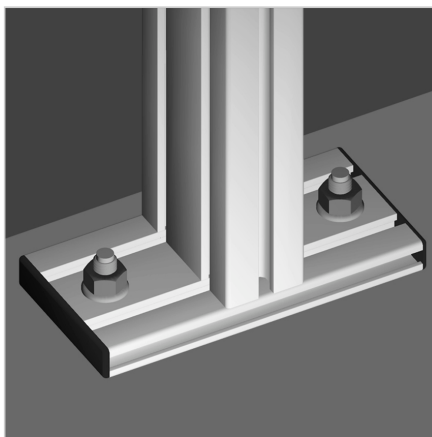


SIDRNI VIJAK M10X135

Šifra: 211082/0

Vijak za tla M10 za varno pritrditev profilov in okvirjev na beton ali druge trdne podlage.

[Povezava do izdelka →](#)



Tehnični podatki / vključeni artikli

- Jeklo, pocinkano
- $\phi 10$ mm
- Z šestrobo matico in podložko
- Teža = 0,084 kg/kos

Uporaba

- Za pritrditev in fiksiranje konstrukcij v povezavi s talnim pritrdilnim nosilcem, izravnalno ploščico ali fiksno ploščo

Navodila za uporabo / način montaže

- Izvrtajte odprtino na spodnji strani
- Uporabite talni sider v kombinaciji s kotnikom, izravnalno ploščico ali talno pritrdilno ploščo