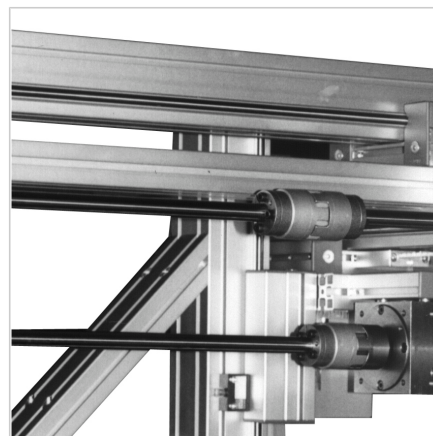
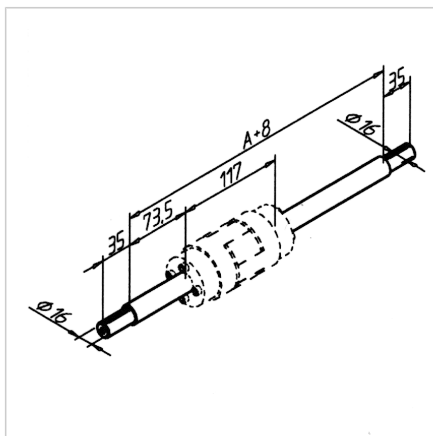


## SKLOPKA 45

Šifra: 171706/0

Povezovalna gred 45 za zanesljiv prenos gibanja med dvema vzporednima linearnima vodiloma. Primerna tudi za daljše gredi z dodatno podporo.

[Povezava do izdelka →](#)



### Tehnični podatki / vključeni artikli

- Jeklena gred  $\varnothing 20$  mm
- 2 kosa, sklopka ni vključena
- S pritrdilnim materialom in pero
- Dolžina A = svetla razdalja med zobatimi jermenicami
- **Prosimo, navedite razdaljo A**
- Druge dolžine in obdelave na voljo na zahtevo kupca
- Teža = 2,47 kg/m

### Uporaba

- Sočasen prenos dveh vzporednih linearnih vodil
- Namestite podporne ležaj za daljše gredi

### Navodila za uporabo / način montaže

- Potisnite gredi s peresom in pritisno ploščo v enoto za obračanje zobatega jermena ter jih pritrdite s pritisno ploščo in priloženim ugreznim vijakom
- Povežite oba kosa gredi s sklopko **ident št. 280180/0**