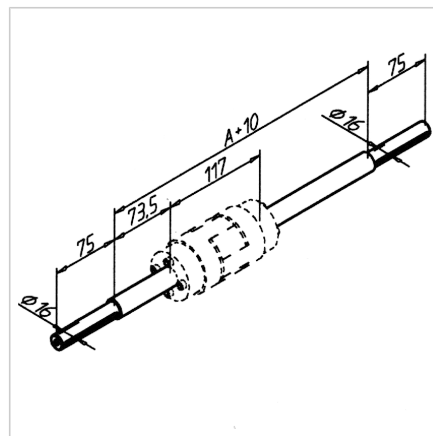
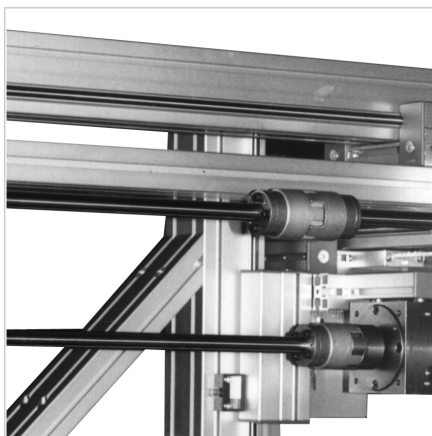


SKLOPKA 90

Šifra: 171706/1

Povezovalna gred 90 za zanesljiv prenos gibanja med dvema vzporednima linearnima vodiloma. Primerna tudi za daljše gredi z dodatno podporo.

[Povezava do izdelka →](#)



Tehnični podatki / vključeni artikli

- Jeklena gred $\varnothing 20$ mm
- 2 kosa, sklopka ni vključena
- S priloženim pritrdilnim materialom in peresom
- Dolžina A = svetla razdalja med jermenicama zobatega jermena
- **Prosimo, navedite razdaljo A**
- Druge dolžine in obdelave na voljo po želji kupca
- Teža = 2,47 kg/m

Uporaba

- Sočasni prenos 2 vzporednih linearnih vodil
- Pri daljših gredih namestite podporni ležaj

Navodila za uporabo / način montaže

- Potisnite gredi s peresom in pritisno ploščo v enoto za obračanje zobatega jermena ter jih pritrdite s pritisno ploščo in priloženim vijakom z ugreznjeno glavo
- Povežite oba kosa gredi s sklopko **ident št. 280180/0**