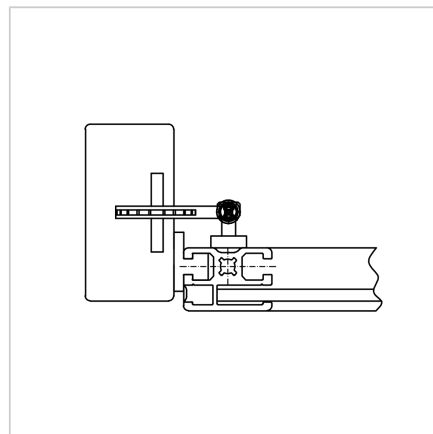
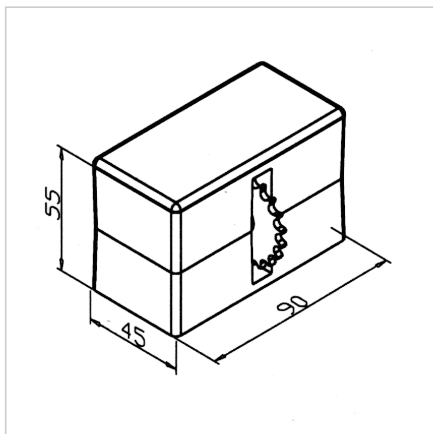


## ŠKRIPEC 45 A ZA VERIGO 04-B1

Šifra: 211838/0

Verižni škripec 45 A za vodenje verige ob profilu z varno montažo in možnostjo dodatne zaščite.

[Povezava do izdelka →](#)



### Tehnični podatki / vključeni artikli

- Aluminij, tlačno litje, prašno barvano, sivo
- Verižnik iz pocinkanega jekla, pripravljen za montažo
- Zaključni pokrov
- S pritrdilnim materialom iz pocinkanega jekla
- Največja teža dvigalnih vrat pri vstavitvi parnega verižnika 50 kg
- Teža = 0,350 kg/kom

### Uporaba

- Enota za obrnjeno verigo uteži protiuteži na dvigalnih vratih, za notranjo kompenzacijo uteži v profilu 45 x 90 F ali 45 x 90 G

### Navodila za uporabo / način montaže

- Namestite s priloženim montažnim materialom, navoj M8 vstavite v nosilni profil
- Uporaba verige 04 **ident št. 211713/0** z objemko za vrata **ident št. 211712/0** in utežjo za stiskanje verige **ident št. 211711/0**
- Veriga teče zunaj središča na široki strani profila, po potrebi s pokrovom za zaščito rok **ident št. 211780/0**