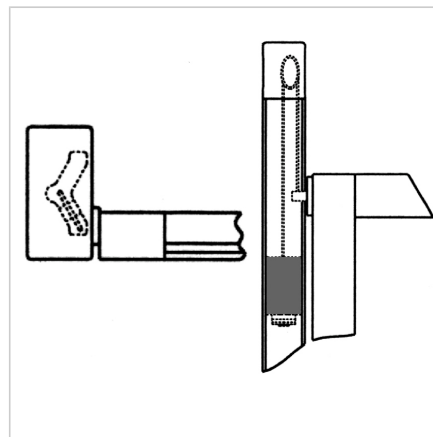
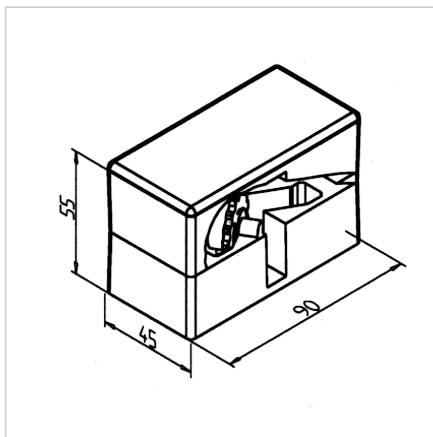
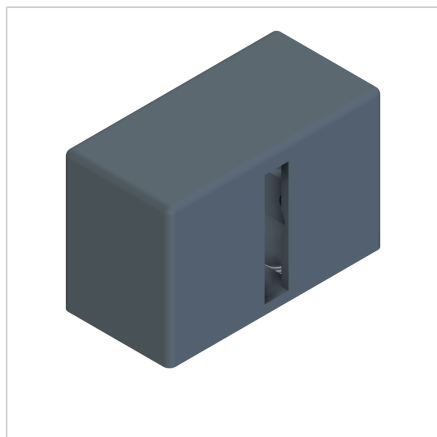


ŠKRIPEC 45 I ZA VERIGO 04-B1

Šifra: 211840/0

Verižni škripec 45 I za učinkovito vodenje verige ob profilu z enostavno montažo.

[Povezava do izdelka →](#)



Tehnični podatki / vključeni artikli

- Aluminij, tlačno litje, prašno lakirano, sivo
- Verižnik iz pocinkanega jekla, pripravljen za montažo
- Zaključni pokrov
- S priloženim montažnim materialom iz pocinkanega jekla
- Največja masa dvigalnih vrat pri uporabi z dvojnim vstavljanjem verižnika: 50 kg
- Teža = 0,350 kg/kom

Uporaba

- Enota za obračanje verige protiuteži na dvigalnih vratih, za notranjo kompenzacijo teže v profilu 45 x 90 F ali 45 x 90 G

Navodila za uporabo / način montaže

- Namestitev s priloženim montažnim materialom, vstavite navoj M8 v stojni profil
- Uporaba verige 04 **ident št. 211713/0** z objemko za verigo na vratih **ident št. 211712/0** in pritrditeljem utežnim nosilcem **ident št. 211711/0**
- Veriga teče po široki strani profila v desnem ali levem žlebu profila (nastavljivo zobniško kolo), zaščita rok ni potrebna