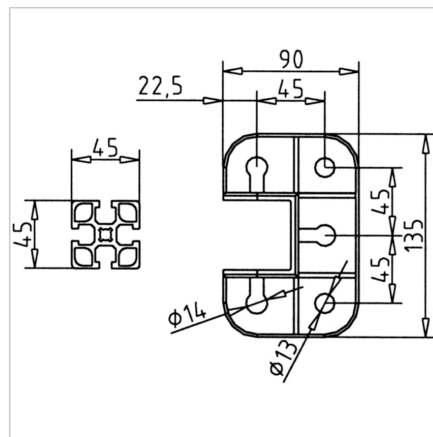
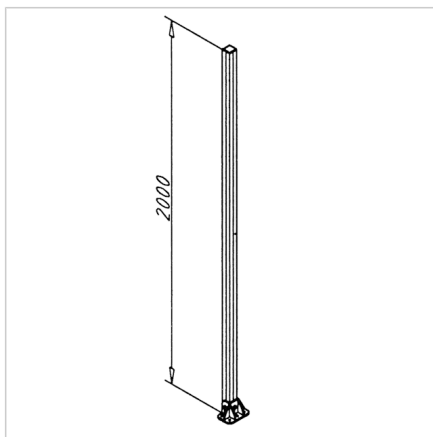


STEBER ZAŠČITNEGA POLJA 45 X 45

Šifra: 230030/0

[Povezava do izdelka →](#)



Tehnični podatki / vključeni artikli

- Aluminij, anodiziran E6/EV1
- Iz profila 45 x 45 F
- Noga 45 GD predhodno sestavljena
- Brez talnega sidra
- Teža = 4,370 kg/kos

Uporaba

- Uporabite kot steber za zaščitne enote, vrata

Navodila za uporabo / način montaže

- Postavite nogo na ustrezno mesto
- Označite položaj vrtin na tleh
- Namestite in privijte talno sidro