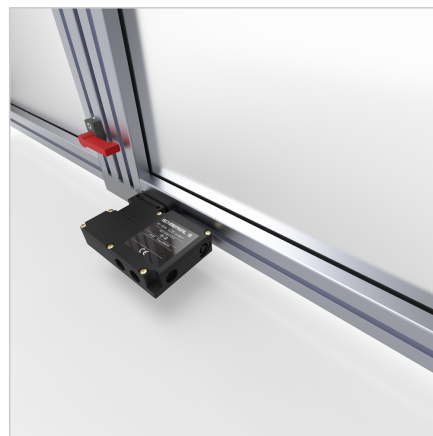
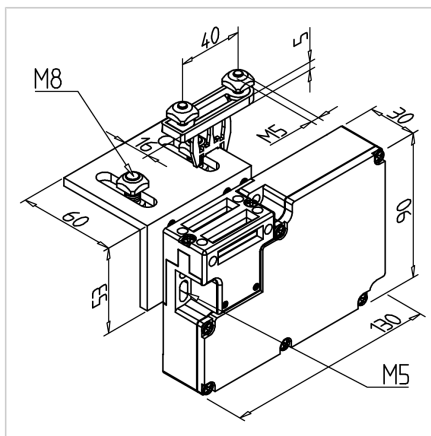
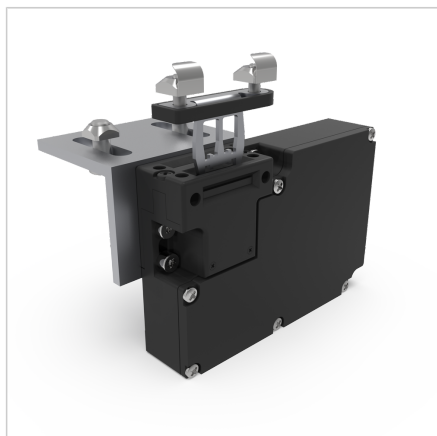


# STIKALO VARNOSTNO S KLJUČAVNICO AZM161SK-12/12RK-024-M16

Šifra: 211766/0

Varnostno stikalo z zaklepanjem preprečuje nepooblaščen vklop naprav, povečuje varnost in zanesljivo ščiti delovno okolje pred nesrečami.

[Povezava do izdelka →](#)



## Tehnični podatki / vključeni artikli

- Stikalo, tip AZM 161SK-12/12RK-024
- Ohišje iz termoplastike, črno, samogasilsko
- Zaščitni sistem IP67, nazivni delovni tok 10 A (230 V), napajalna napetost 24 V AC/DC, poraba moči 10 W
- Komplet za pritrditev
- Na voljo tudi z nadzorno napetostjo 110 V AC ali 230 V AC
- Teža = 0,480 kg/kom

## Uporaba

- Za zaščitno opremo z visokimi varnostnimi zahtevami

## Navodila za uporabo / način montaže

- Pritrdite s pritrdilnim materialom na utor profila
- Za majhne radije uporabite upravljalno ročico B6 **ident št. 211766/2.**