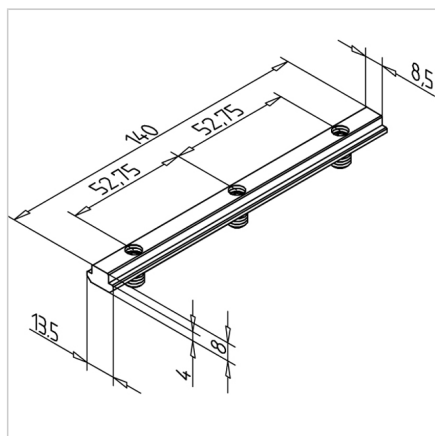


T-SLOT PLOŠČICA 140 NERJAVEČA

Šifra: 280030/0

T-letev 140 iz nerjavečega jekla za podaljševanje alu profilov in pritrditev valjčnih elementov v vodilu LW.

[Povezava do izdelka →](#)



Tehnični podatki / vključeni artikli

- Nerjaveče jeklo
- 3 pritrdilni čepi M8 z notranjim šestkotnikom SW4
- Teža = 0,090 kg/kom

Uporaba

- Podaljšek profila
- Priprava za pritrditev valjčnih elementov v drsniku LW
- Priprava za pritrditev jermenic v linearni drsnik LW 32 E

Navodila za uporabo / način montaže

- Vstavite v utor profila
- Zategnite s pritrditvenim vijakom
- Brez potrebe po obdelavi
- Pri večjih presekih profilov ali večjih obremenitvah je potrebno uporabiti več vpenjalnih trakov
- S pritrditvijo vijakov se letev s T-utorom čvrsto oprime bočnih strani utora